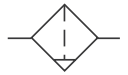


## Serie »GA-mini«

GAF 05, GAF 06

Symbol



### Produktbeschreibung

Zentrifugalabscheider mit Sinter-Filterelement.

### Technische Daten

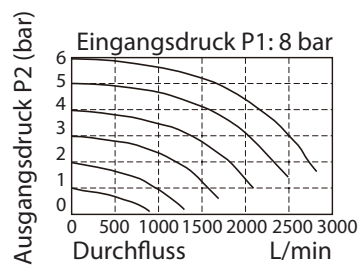
Typ	Baugröße 200	
	GAF 05	GAF 06
Medium	Luft	
Anschlussgröße	1/8"	1/4"
Filterfeinheit	5 µm (40 µm auf Anfrage)	
Druckbereich	1,5 bis 9 bar (0,15 bis 0,9 MPa, 20 bis 130 psi)	
Eingangsdruck max.	10 bar (1,0 MPa, 145 psi)	
Temperaturbereich	-5 bis 70 °C	
Behältervolumen	18 cm <sup>3</sup>	
Gewicht	150 g	

### Bestellinformationen

Typ	Bezeichnung
GAF 05, GAF 06	Filter mit Polycarbonatbehälter und Haltewinkel »HW«, halbautomatisches Ablassventil

### Durchflussdiagramm

GAF 05, GAF 06

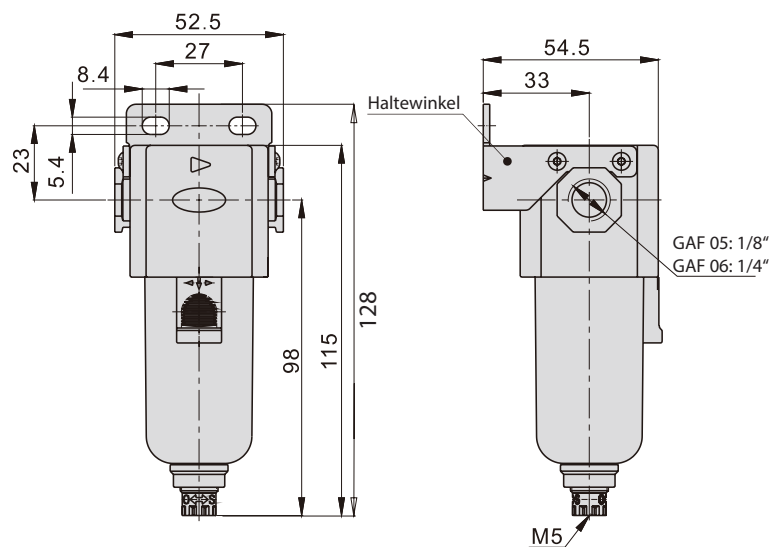


## Serie »GA-mini«

GAF 05, GAF 06

## Maße

GAF 05, GAF 06

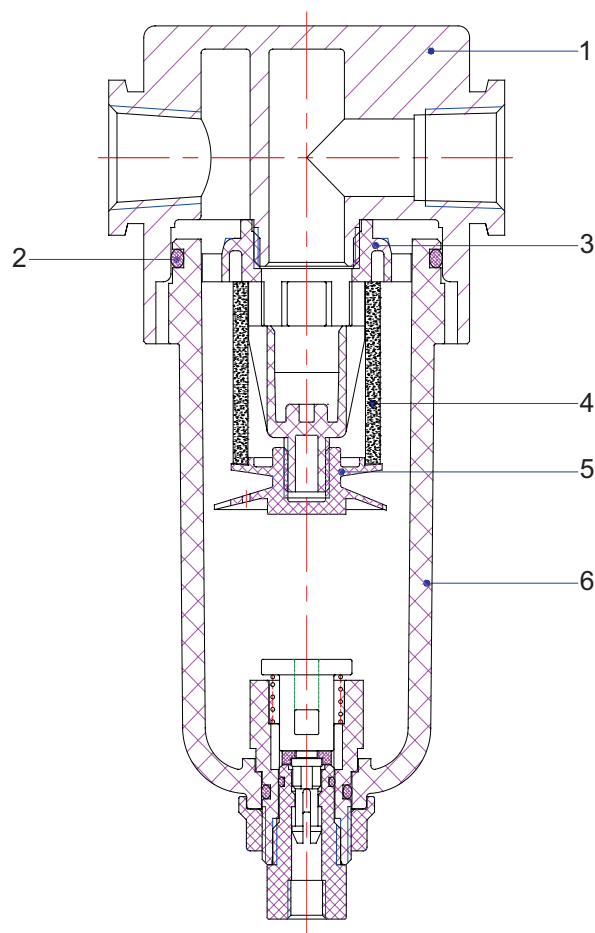


## Serie »GA-mini«

GAF 05, GAF 06

### Komponenten und Material






Nr.	Bauteil	Material
1	Gehäuse	Aluminiumlegierung
2	O-Ring	NBR
3	Drallkappe	POM
4	Filterelement	HDPE
5	Trennkappe	POM
6	Kondensatbehälter	PC



## Serie »GA-mini«

GAF 05, GAF 06

### Zubehör / Ersatzteile

	Artikel Nr.	Typ	Bezeichnung
	179145	GAF 05 400	Filterelement 5 µm
	179147	HW 201-A	Haltewinkel inkl. 4 Schrauben, im Lieferumfang enthalten
	116612	UB 200	Verbindungselement ohne Wandbefestigung
	116515	LB 200	Verbindungselement mit Wandbefestigung, 1 Bohrung
	116608	TB 200	Verbindungselement mit Wandbefestigung, 2 Bohrungen