



F 33 K-HA


 F 33 S
(Kunststoffbehälter-Schutzkorb)

 F 33 M-SR
(Metallbehälter Sichtrohr)

Filter »multifix«

Baugröße 3

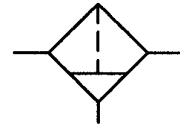
F 33

G 1/2

F 34

G 3/4

5 µm


Wirkungsgrad

 Max. Restölgehalt gemäß ISO 8573-4 am Ausgang: 5 mg/m³*

Feste Verunreinigung der Druckluft am Ausgang nach ISO 8573-1: Klasse 6

*Der Drucktaupunkt muss mindestens +15 °C unter der Umgebungs- und Mediumstemperatur liegen, - max. +3 °C.

Kenngrößen

Typ	F 33	F 34
Anschluss	G 1/2	G 3/4
Bauart	Zentrifugalkraft-Prinzip-Filter Sinter-Filterelement Sonderausführungen auf Anfrage	
Eingangsdruck p ₁	max. 16 bar mit Kunststoffbehälter max. 20 bar mit Metallbehälter	
Eingangsdruck p ₁ mit halb- und vollautomatischer Entleerung	max. 16 bar min. 1,5 bar	
Einbaulage	vertikal, Ablassschraube unten	
Befestigungsart	Winkel und 2 Durchgangsbohrungen	
Mediumstemperatur	-10 bis 60 °C (andere Temperaturbereiche	
Umgebungstemperatur	-10 bis 60 °C auf Anfrage)	
Porenweite im Filterelement	5 µm	
Behältervolumen	max. 50 cm ³ Kondensatmenge	
Kondensatentleerung	halbautomatisch vollautomatisch, manuell a. Anfrage	
Gewicht [g]	798	

Anschlussgrößen

F 3 ③	③ → G 1/2
F 3 ④	④ → G 3/4

Varianten

Kunststoffbehälter / halbautomatisches Ablassventil	K-HA
Kunststoffbehälter / Schutzkorb / halbautomatisches Ablassventil	S
Metallbehälter / Sichtrohr / halbautomatisches Ablassventil	M-SR
Kunststoffbehälter / vollautomatisches Ablassventil	K-A
Kunststoffbehälter / Schutzkorb / vollautomatisches Ablassventil	S-A
Metallbehälter / Sichtrohr / vollautomatisches Ablassventil	M-SR-A

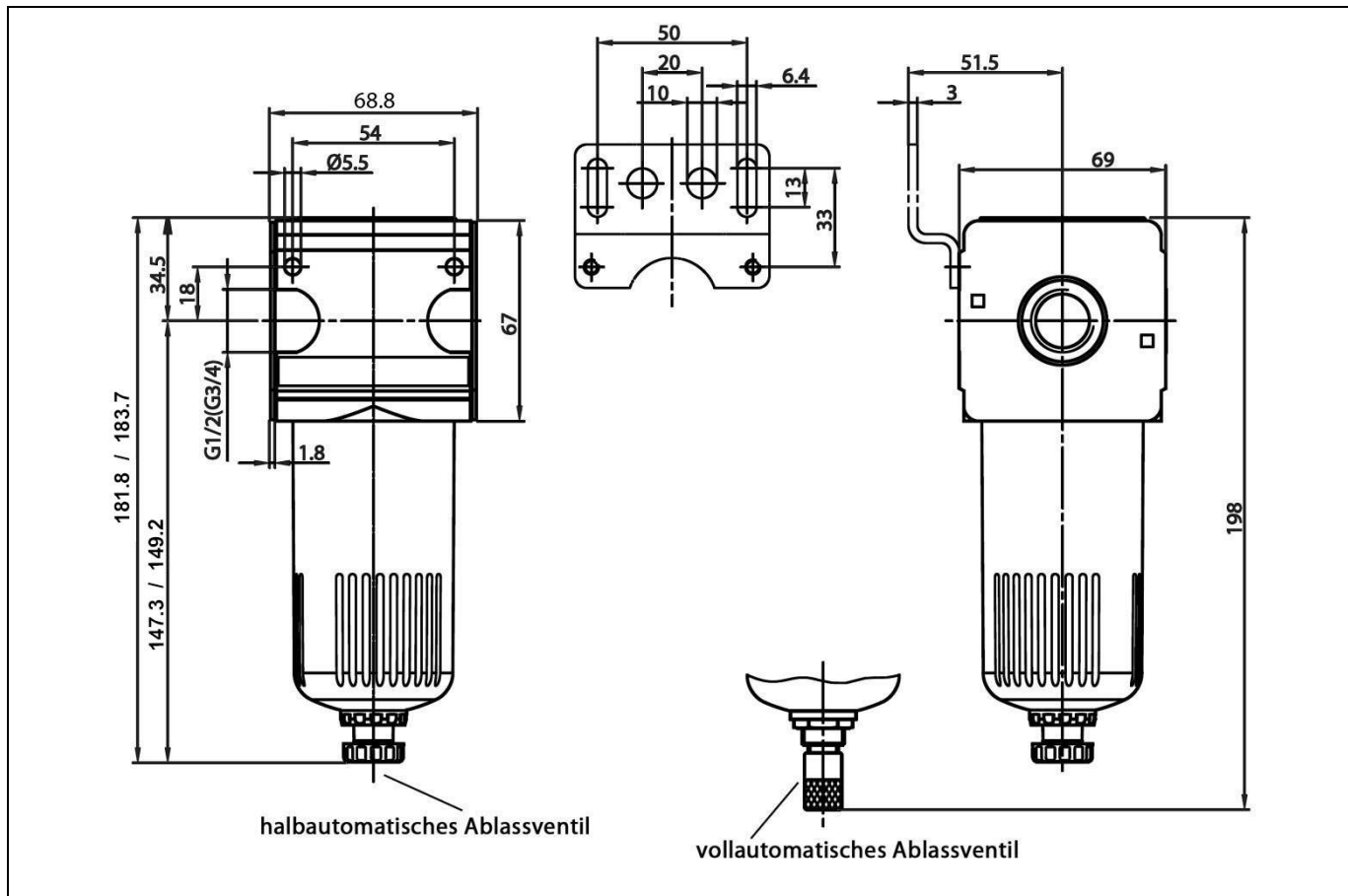
Zubehör

Benennung	Best.-Nr.
Haltewinkel mit 2 Schrauben kpl.	ZW 33
Koppelpaket zur Verblockung mit weiteren Modulen	KP 33
Koppelpaket für Verteiler schmale Ausführung	KP 33 Z
Schutzkorb	SK 33
Metallbehälter mit Sichtrohr	MS 33 FS
Metallbehälter mit Sichtrohr u. vollautom. Entleerung	MS 33 FS-A
Polycarbonatbehälter m. halbautom. Entleerung	KS 33 F-HA
Polycarbonatbehälter m. vollautom. Entleerung	KS 33 F-A
Automatisches Ablassventil	655.6.900

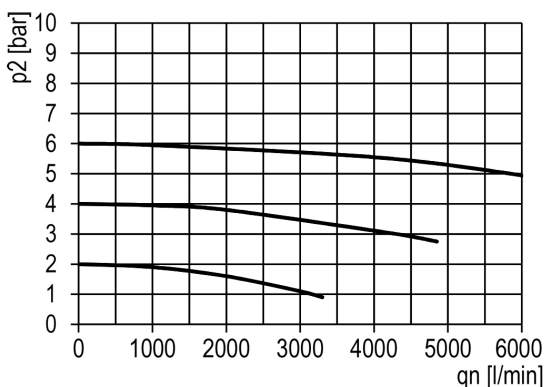
Beschreibung

- Blockbauweise
- einfache Verblockung mehrerer Einzelgeräte mit konischen Klammern und Halbgewinden
- Verblockung erfordert Koppelpaket(e) **KP 33**
- Durchflussrichtung ist durch Pfeile gekennzeichnet **-Eintritt in Pfeilrichtung**
- Filterfeinheit nach ISO 4003
- Schutzkorb ohne Werkzeug nachrüstbar
- **Silikonfrei** in Einzelverpackung

Maße [mm]



Durchflusscharakteristik



Normen und Richtlinien

97/23/EG (DGRL)	Gültigkeitsbereich: Art.3, Abs.3 Keine Kennzeichnung (Entsprechend Anhang II, Diagramm2 gilt Art. 3, Abs. 3)
94/9/EG (ATEX)	Einrichtungsbestimmungen entsprechend EN 60079-14 Zone 2 (Gas-Ex, Kategorie 3G), Explosionsgruppe IIA und IIB Zone 22 (Staub Ex, Kategorie 3D), Stäube mit einer Mindestzündenergie ≥ 3 mJ Zone 1 (Gas-Ex, Kategorie 2G), Explosionsgruppe IIA und IIB Zone 21 (Staub Ex, Kategorie 2D), Stäube mit einer Mindestzündenergie > 3 mJ Temperaturklasse T4
ISO 4414	(Fluidtechnik Ausführungsrichtlinien Pneumatik)
RoHS	nicht zutreffend

Hauptersatzteile

Bauteil	Teil-Nr.
Filterelement 5 μ m	633.6.905

Artikel Nr.	Ident Nr.
F 33 K-HA	100514
F 33 S	100519
F 33 M-SR	100524
F 33 K-A	121027
F 33 S-A	121030
F 33 M-SR-A	121029

Artikel Nr.	Ident Nr.
F 34 K-HA	100515
F 34 S	100520
F 34 M-SR	100525
F 34 K-A	121031
F 34 S-A	121034
F 34 M-SR-A	121033

Artikel Nr.	Ident Nr.
ZW 33	100441
KP 33	100442
KP 33 Z	100443
SK 33	100506
MS 33 FS	100502
MS 33 FS-A	100503
KS 33 F-HA	100504
KS 33 F-A	100505
655.6.900	100362
633.6.905	100507