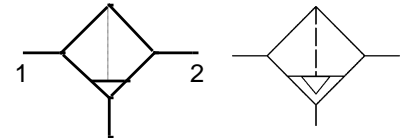



**Filter**
**BG 1**
**FU 831  
FU 841**
**FU 832  
FU 842**
**G 1/4**
**G 3/8**
**5 µm**

**Beschreibung**

Filter zur Reinigung der Druckluft als Zentrifugalkraftfilter der Reihe „Futura“.

**Kenngößen**

Typ	FU 831	FU 841	FU 832	FU 842
Anschluss (Gewinde)	G 1/4		G 3/8	
Bauart	Zentrifugalkraft-Prinzip-Filter			
Medium	Druckluft, neutrale Gase			
Einbaulage	senkrecht			
Temperatur Medium / Umgebung	max. 50°C			
Eingangsdruck $P_e$ -mit halbautomatischer Entwässerung -mit automatischer Entwässerung -Handablass			min. 1,5 bar min. 1,5 bar max. 16 bar	
Filterfeinheit	Porenweite 5 µm			
Behältervolumen	28 cm <sup>3</sup>			
Kondensatentleerung	halbautomatisch <b>Standard</b> - drucklos entlüftend / vollautomatisch			
Gewicht	0,185 kg			
Befestigungsart	Winkel, Wandmontage			

**Werkstoffe**

Bauteil	Werkstoff
Kopfstück	PA66 GF60
Behälter	Polycarbonat
Schutzkorb	Polyamid
Behälter Metall	Zink Druckguss
O-Ringe	NBR
Filterelement	Cellpor
Gewindeplatten	Zink Druckguss

**Bestellhinweis**

- Die Filter werden in Einzelpackung geliefert

 - Bestellcode für Metallbehälter mit „-M“  
 Beispiel: FU 831-M

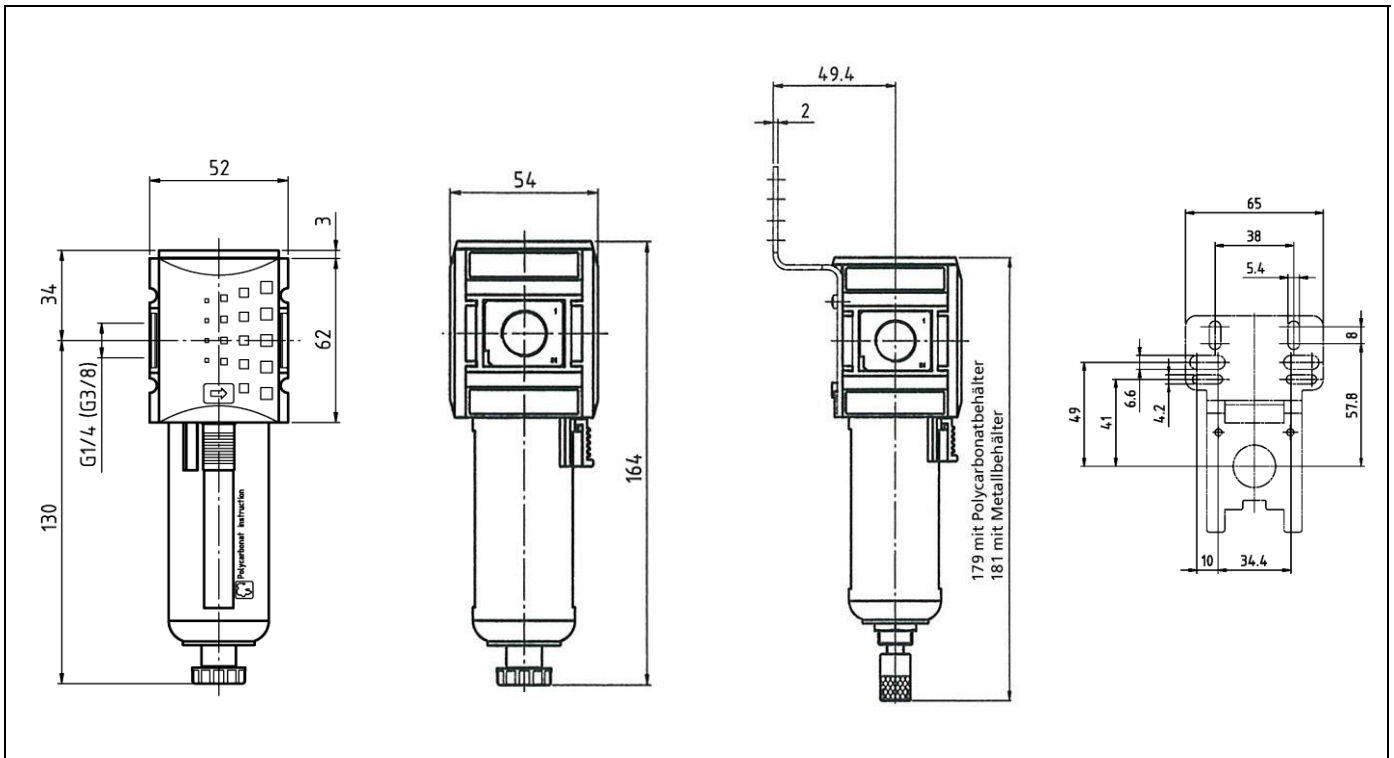
## Zubehör

Benennung	Art.-Nr.
Befestigungswinkel inkl. Schrauben	H 850
Koppelpaket mit Wandkonsole	WK 100
Koppelpaket	KP 100
Polycarbonatbehälter mit Schutzkorb / Filter	BSF 14
Polycarbonatbehälter vollautom. Ablassventil	BSF 14-A
Metallbehälter / Filter	MF 14
Metallbehälter mit vollautom. Ablassventil	MF 14-A
Wandkonsole mit Anschlussgewinde G 1/4	WK 101-14
Wandkonsole mit Anschlussgewinde G 3/8	WK 101-38

## Ersatzteile

Benennung	Art.-Nr.
Filterelement 5 µm	611.6.905
Automatisches Ablassventil	655.6.900

## Abmessungen



## Durchflussmengen

## Durchflusscharakteristik

