

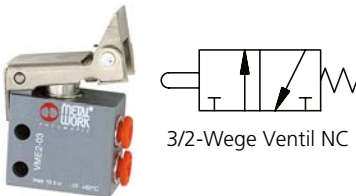
3/2-Wege-Miniaturventil

mechanisch betätigt

PLUS ||

Artikel Nr. 106391

Typen Nr. 511.171



3/2-Wege Ventil NC

Beispielhafte Darstellung

Miniventile in 3/2-Wege-Ausführung NC oder NO.

Technische Informationen

| | |
|-------------------------|--|
| Betriebsdruck | 0,5 - 10 bar |
| Ventilkörper | Aluminium |
| Medium | Gefilterte Druckluft mit oder ohne Ölung. Wenn geölt, dann kontinuierlich. |
| Dichtmaterial | NBR |
| Feder | rostfreier Stahl |
| Durchflusswertmessung 1 | Durchfluss bei 6 bar und Δp 0,5 bar |
| Durchfluss 1 | 35 NI/min |
| Durchflusswertmessung 2 | Durchfluss bei 6 bar und Δp 1,0 bar |
| Durchfluss 2 | 60 NI/min |
| Anschluss | Steckanschluss \varnothing 4 mm seitlich |
| Funktion | 3/2 NC |
| Betätigung | monostabil |
| Serie | Ventile Reihe VME |

Kaufmännische Daten

| | |
|-------------------------|------------------|
| Zolltarifnummer | 84818079 |
| Ursprungsland | IT |
| eCl@ss 5.1.4 | 27291701 |
| eCl@ss 9.0 | 27291390 |
| UNSPSC_Code_v190501 | 40141603 |
| UNSPSC_CodeDesc_v190501 | Pneumatic valves |

Material Informationen

| | |
|------------------------|--------------------|
| REACH SVHC1 Stoff Name | Blei |
| CAS-Nr. SVHC 1 | 7439-92-1 |
| RoHS Werkstoff-Hinweis | RoHS konform |
| REACH Info | enthält SVHC Stoff |

B1

MINI-VENTILE, MECHANISCH UND HANDBETÄTIGT REIHE VME

VENTILE

MINI-VENTILE, MECHANISCH UND HANDBETÄTIGT REIHE VME

- Miniatur-Sitzventile als 3/2 NO NC
- Montage in beliebiger Position
- Steckverschraubungen für Schlauch Ø 4 mm und M5 am Ventilgehäuse
- Geringe Betätigungskräfte
- Schnelles und exaktes Schaltsignal
- Mechanische Betätigung in vielen Varianten
- Der 2-fach Adapter ermöglicht eine Betätigung von 1 oder 2 VME-Schalttafelventilen Ø 22 . So wird es möglich 3/2, 5/2 und 5/3-Wege-Funktionen(Zentrum belüftet oder entlüftet) zu schaffen.
- Auf Anfrage ist es möglich NC-NO elektrische Schalter direkt neben den VME-Ventilen zu montieren (elektrisch/pneumatisch).

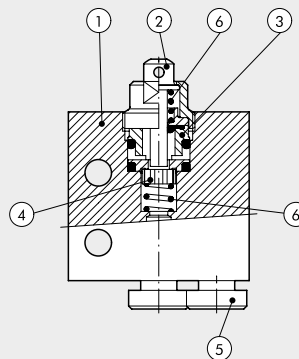


TECHNISCHE DATEN

| | | |
|---------------------------------------|--------------|--|
| Anschluss | | Schnellanschluss für das Rohr mit Durchmesser 4 bzw. M5 (axial oder seitlich) |
| Medium | | Gefilterte Druckluft mit oder ohne Ölung. Wenn geölt, dann kontinuierlich |
| Typ | | Mit Verschluss |
| Versionen | | Schnellsteckanschluss für Schlauch ≥ 4 oder M5 Gewinde |
| Betätigungen: | | Mit Stößel – Stößel zur Wandbefestigung – Rollenhebel – Einzelrichtungen – Rollenhebel |
| • mechanisch | | Je nach dem gewählten Betätigungsschalter |
| • manuell | | 0.5 ÷ 10 |
| Arbeitsdruckbereich | bar | -10° ÷ +60 |
| Temperaturbereich | °C | 2.5 |
| Nenndurchmesser | mm | 16.5 |
| Durchflussleistung C | Nl/min · bar | 0.03 |
| Kritischer Faktor b | bar/bar | 35 |
| Leistung bei 6 bar ΔP 0.5 bar | Nl/min | 60 |
| Leistung bei 6 bar ΔP 1 bar | Nl/min | 8 |
| Betätigungsdruck – Stößel bei 6 bar | N | ISO und UNI FD22 |
| Empfohlenes Schmiermittel | | In allen möglichen Positionen |
| Einbaulage | | Siehe Kapitel Z1 |
| Kompatibilität mit Ölen | | |

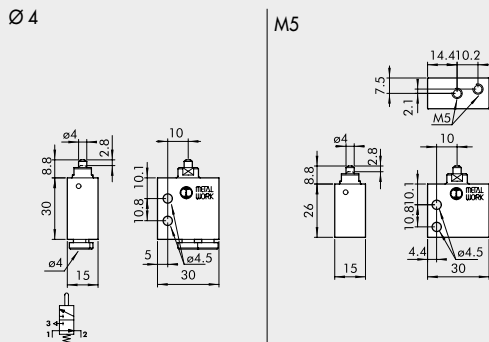
KOMPONENTEN

- 1 VENTILKÖRPER: Aluminium
- 2 DRUCKSTÖSSEL: chemisch vernickeltes Messing
- 3 ABSTANDSSTÜCKE: Messing
- 4 DICHTUNGEN: Nitrilgummi NBR
- 5 EINSÄTZE ZUM SCHNELLANSCHLUSS: rostfreier Stahl, Messing und Kunststoff
- 6 FEDER: rostfreier Stahl



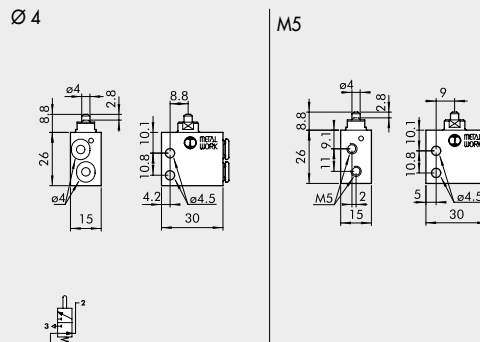
B1.4

STÖSSEL 3/2 NO – ANSCHLÜSSE HINTEN



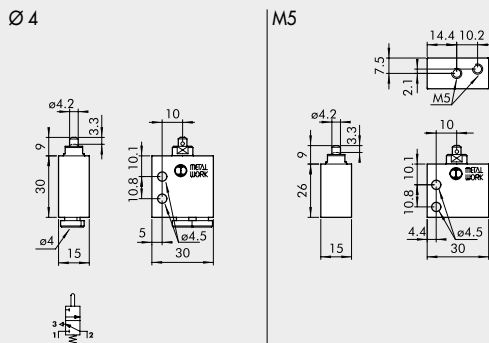
| Bestellnummer | Beschreibung | Gewicht [g] |
|---------------|----------------|-------------|
| W3501000101 | VME1-10 NO Ø 4 | 42 |
| W3501000110 | VME1-16 NO M5 | 36 |

STÖSSEL 3/2 NO – ANSCHLÜSSE SEITLICH



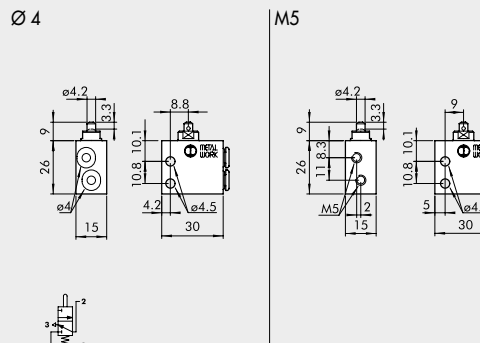
| Bestellnummer | Beschreibung | Gewicht [g] |
|---------------|----------------|-------------|
| W3501001100 | VME2-00 NO Ø 4 | 34 |
| W3501001110 | VME2-10 NO M5 | 34 |

STÖSSEL 3/2 NC – ANSCHLÜSSE HINTEN



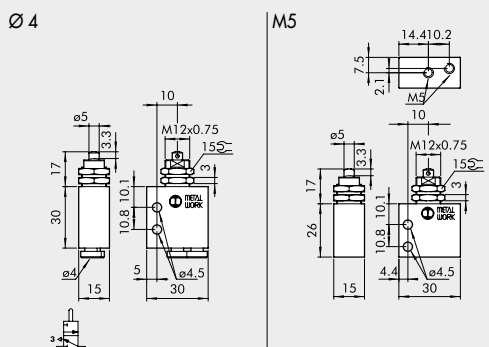
| Bestellnummer | Beschreibung | Gewicht [g] |
|---------------|----------------|-------------|
| W3501000100 | VME1-01 NC Ø 4 | 42 |
| W3501000111 | VME1-11 NC M5 | 36 |

STÖSSEL 3/2 NC – ANSCHLÜSSE SEITLICH



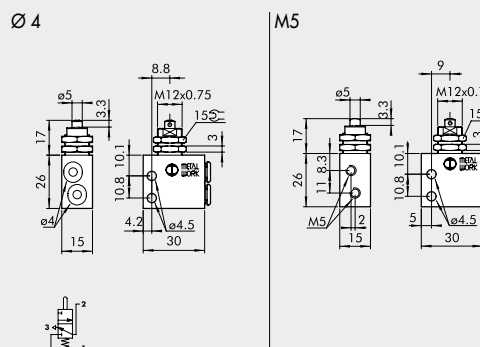
| Bestellnummer | Beschreibung | Gewicht [g] |
|---------------|----------------|-------------|
| W3501001101 | VME2-01 NC Ø 4 | 34 |
| W3501001111 | VME2-11 NC M5 | 34 |

STÖSSEL FÜR WANDMONTAGE, 3/2 NC - ANSCHLÜSSE HINTEN



| Bestellnummer | Beschreibung | Gewicht [g] |
|---------------|----------------|-------------|
| W3501000400 | VME1-04 NC Ø 4 | 54 |
| W3501000411 | VME1-14 NC M5 | 48 |

STÖSSEL FÜR WANDMONTAGE, 3/2 NC - ANSCHLÜSSE SEITLICH

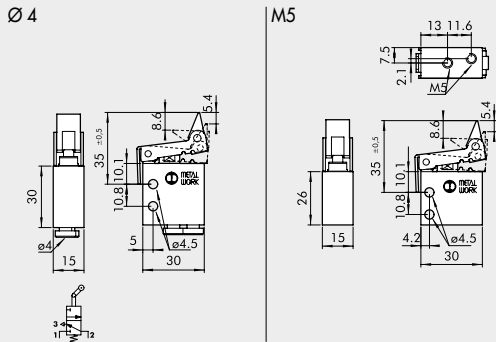


| Bestellnummer | Beschreibung | Gewicht [g] |
|---------------|----------------|-------------|
| W3501001401 | VME2-04 NC Ø 4 | 46 |
| W3501001411 | VME2-14 NC M5 | 46 |

VENTILE

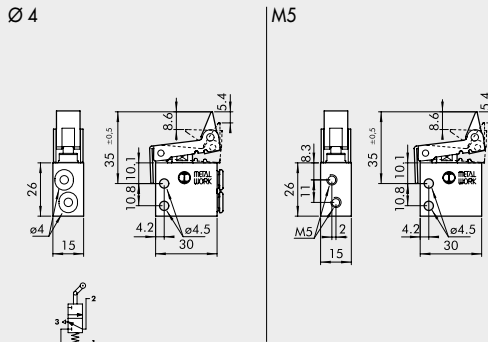
MINI-VENTILE, MECHANISCH UND HANDBETÄTIGT REIHE VME

ROLLENHEBEL MIT FREIEM RÜCKLAUF, 3/2 NC - ANSCHLÜSSE HINTEN



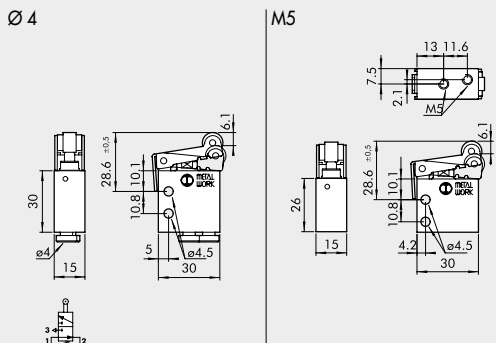
| Bestellnummer | Beschreibung | Gewicht [g] |
|---------------|----------------|-------------|
| W3501000300 | VME1-03 NC Ø 4 | 60 |
| W3501000311 | VME1-13 NC M5 | 54 |

ROLLENHEBEL MIT FREIEM RÜCKLAUF, 3/2 NC - ANSCHLÜSSE SEITLICH



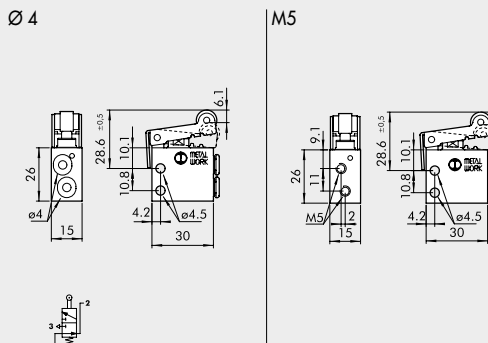
| Bestellnummer | Beschreibung | Gewicht [g] |
|---------------|----------------|-------------|
| W3501001301 | VME2-03 NC Ø 4 | 52 |
| W3501001311 | VME2-13 NC M5 | 52 |

ROLLENHEBEL, 3/2 NO - ANSCHLÜSSE HINTEN



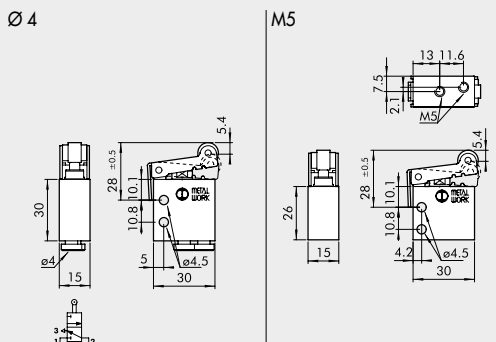
| Bestellnummer | Beschreibung | Gewicht [g] |
|---------------|----------------|-------------|
| W3501000201 | VME1-05 NO Ø 4 | 58 |
| W3501000210 | VME1-15 NO M5 | 52 |

ROLLENHEBEL, 3/2 NO - ANSCHLÜSSE SEITLICH



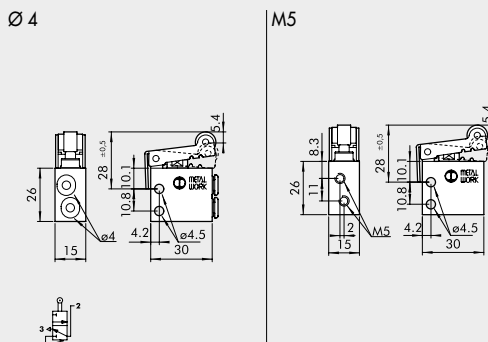
| Bestellnummer | Beschreibung | Gewicht [g] |
|---------------|----------------|-------------|
| W3501001200 | VME2-05 NO Ø 4 | 50 |
| W3501001210 | VME2-15 NO M5 | 50 |

ROLLENHEBEL, 3/2 NC - ANSCHLÜSSE HINTEN



| Bestellnummer | Beschreibung | Gewicht [g] |
|---------------|----------------|-------------|
| W3501000200 | VME1-02 NC Ø 4 | 56 |
| W3501000211 | VME1-12 NC M5 | 50 |

ROLLENHEBEL, 3/2 NC - ANSCHLÜSSE SEITLICH

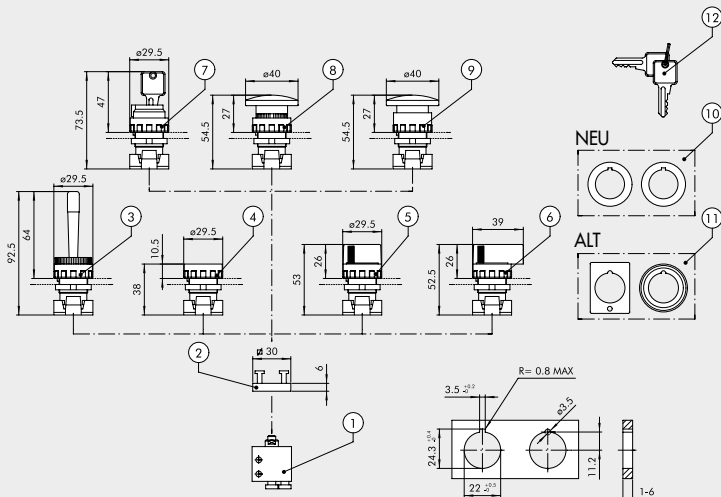


| Bestellnummer | Beschreibung | Gewicht [g] |
|---------------|----------------|-------------|
| W3501001201 | VME2-02 NC Ø 4 | 52 |
| W3501001211 | VME2-12 NC M5 | 50 |

MONTAGEÜBERSICHT FÜR HANDBETÄTIGTE VENTILE REIHE VME FÜR SCHALTAFELBAU

HINWEISE:

- Für die 5/2-Wegefunktion ist ein 3/2 NC Stößelventil und eines als 3/2 NO am Adapter zu montieren
- Für die 5/3-Wegefunktion mit Mittelstellung entlüftet sind zwei 3/2 NC Stößelventile am Adapter zu montieren
- Für die 5/3-Wegefunktion mit Mittelstellung belüftet sind zwei 3/2 NO Stößelventile am Adapter zu montieren



VENTILE

MINI-VENTILE, MECHANISCH UND HANDBETÄTIGT REIHE VME

BESTELNUMMERN

| Symbol | Ziffer | Bestellnummer | Beschreibung | Gewicht [g] |
|---|--------|---------------|--|-------------|
| | ① | W3501000100 | 3/2 NC Ø 4 hinten | 42 |
| | | W3501000111 | 3/2 NC M5 hinten | 36 |
| | | W3501001101 | 3/2 NC Ø 4 seitlich | 34 |
| | | W3501001111 | 3/2 NC M5 seitlich | 34 |
| | ① | W3501000101 | 3/2 NO Ø 4 hinten | 42 |
| | | W3501000110 | 3/2 NO M5 hinten | 36 |
| | | W3501001100 | 3/2 NO Ø 4 seitlich | 34 |
| | | W3501001110 | 3/2 NO M5 seitlich | 34 |
| | ② | 0351000050 | 2 - fach Adapter Dicke 6.8 mm | 5 |
| | ③ | W0351000015 | Handhebel rot - monostabil | 25 |
| | ④ | W0351000011 | Drucktaster mit roter und schwarzer Scheibe ◆ Bistabiler Drucktaster ohne Scheibe | 15 |
| | ⑤ | W0351000030 | Drehknopf, schwarz, 2 Stellungen - monostabil | 20 |
| | | W0351000031 | Drehknopf, schwarz, 2 Stellungen - gerastet | 20 |
| | ⑤ | W0351000032 | Drehknopf, schwarz, 3 Stellungen - monostabil | 20 |
| | | W0351000033 | Drehknopf, schwarz, 3 Stellungen - gerastet | 20 |
| | ⑥ | W0351000034 | Langer Drehhebel, schwarz, 2 Stellungen - monostabil | 26 |
| | | W0351000035 | Langer Drehhebel, schwarz, 2 Stellungen - gerastet | 26 |
| | ⑥ | W0351000036 | Langer Drehhebel, schwarz, 3 Stellungen - monostabil | 26 |
| | | W0351000037 | Langer Drehhebel, schwarz, 3 Stellungen - gerastet | 26 |
| | ⑦ | W0351000016 | Verschließbarer 2-Stellungsschalter mit Schlüsselabzug in jeder Stellung | 50 |
| | | W0351000018 | Verschließbarer 2-Stellungsschalter mit Schlüsselabzug in Grundstellung | 50 |
| | ⑧ | W0351000013 | Roter Pilztaster Ø 40 | 27 |
| | | W0351000017 | Schwarzer Pilztaster Ø 40 | 27 |
| | ⑨ | W0351000014 | Roter Pilztaster mit NOT-AUS Ø 40 | 29 |
| ◆ Kann nicht mehr geliefert werden. Ersatz durch gerasteten Drehknopf für zwei Stellungen ⑤ | ⑩ | W0351000049 | ◆ Adapter von 30 bis 22.5 mm | |
| ◆ Nur in Verbindung mit Schaltern mit Technopolymergehäuse verwendbar | ⑪ | W0351000050 | ▲ Adapter für Durchmesser Ø 30 G2326 | |
| ▲ Nur in Verbindung mit Schaltern mit Metallgehäuse verwendbar | ⑫ | W0351000021 | ◆ Schlüssel für verschließbare Schalter | |
| | | W0351000056 | Grüne Scheibe für Drucktaster ④ | |