

3/2-Wege-Fußventil

3/2- und 5/2-Wege

PLUS ||

Artikel Nr. 106664

Typen Nr. 513.102



Beispielhafte Darstellung

Fußventile in 3/2- und 5/2-Wege-Ausführung, bistabil und monostabil (nicht rastend).

Technische Informationen

Betriebsdruck	2,5 - 10 bar
Temperaturbereich	-10 bis 60 °C
Medium	Gefilterte Druckluft mit oder ohne Ölung. Wenn geölt, dann kontinuierlich.
Durchflusswertmessung 1	Durchfluss bei 6,3 bar und Δp 0,5 bar
Durchfluss 1	60 NI/min
Durchflusswertmessung 2	Durchfluss bei 6,3 bar und Δp 1,0 bar
Durchfluss 2	95 NI/min
Anschluss	M5
Symbol	20
Serie	Ventile Reihe PEV

Kaufmännische Daten

Zolltarifnummer	84818079
Ursprungsland	IT
eCl@ss 5.1.4	27291801
eCl@ss 9.0	27291390
UNSPSC_Code_v190501	40141603
UNSPSC_CodeDesc_v190501	Pneumatic valves

B1

FUSSVENTILE - REIHE PEV PEDALBETÄTIGT

Die Ventile der Reihe PEV mit Pedal stehen in einer großen Vielfalt zur Verfügung:

- 5/2 1/4" monostabil und bistabil mit geschütztem Pedal
- 3/2 M5 monostabil, ungeschütztes Pedal
- 3/2 Ø4 monostabil, ungeschütztes Pedal
- 3/2 M5 in monostabiler und bistabiler Ausführung mit geschütztem Pedal
- 3/2 Ø4 in monostabiler und bistabiler Ausführung mit geschütztem Pedal



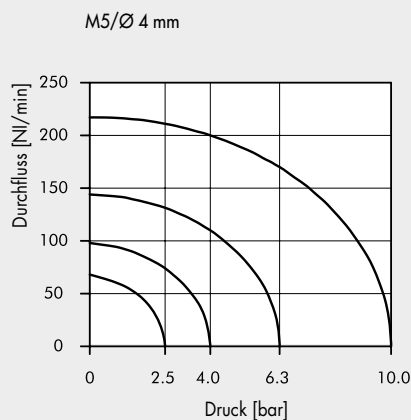
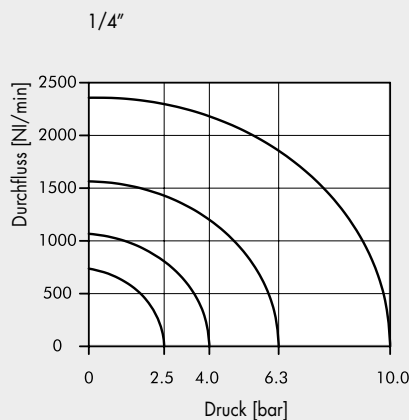
VENTILE

FUSSVENTILE - REIHE PEV PEDALBETÄTIGT

TECHNISCHE DATEN

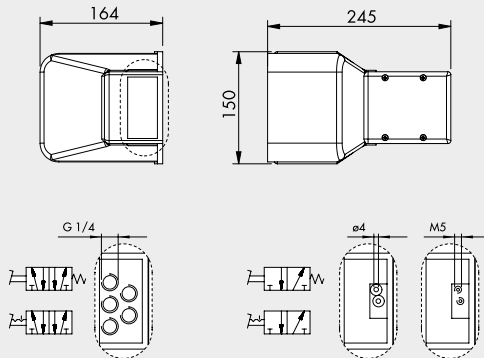
		Ø 4	M5	1/4"
Anschluss				
Funktion		Mono-/bistabil mit Schutz Monostabil ohne Schutz	Monostabil ohne Schutz Mono-/bistabil mit Schutz	Mono-/bistabil mit Schutz -
Arbeitsdruckbereich			2.5 ÷ 10 0.25 ÷ 1 36 ÷ 145	
			bar	
			Mpa	
			psi	
Temperaturbereich			-10 + 60	
			°C	
Nenndurchmesser		2.5	2.5	7.5
Durchflussleistung C		16.5	16.5	264.26
			Nl/min · bar	
Kritischer Faktor b		0.03	0.03	0.32
Durchfluss bei 6.3 bar ΔP 0.5 bar		60	60	640
			Nl/min	
Durchfluss bei 6.3 bar ΔP 1 bar		95	95	840
			Nl/min	
Medium		Gefilterte Druckluft mit oder ohne Ölung. Wenn geölt, dann kontinuierlich		
Kompatibilität mit Ölen		Siehe Kapitel Z1		

DURCHFLUSSDIAGRAMM



B1.8

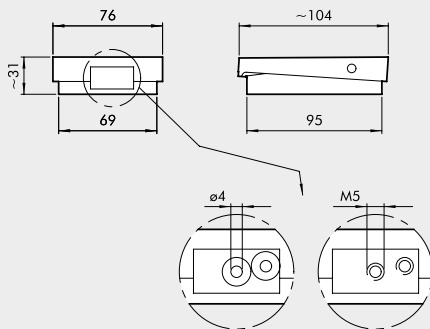
GESCHÜTZTES PEDAL MIT 5/2 1/4" ; 3/2 M5- UND 3/2 Ø 4 - VENTILEN



Symbol	Bestellnummer	Beschreibung	Typ	Gewicht [g]
	W312000001	5/2 - 1/4" monostabil, mit Schutzkappe	PEV 35 PES PR	1027
	W312000011	5/2 - 1/4" bistabil, mit Schutzkappe ●	PEV 35 PES PR	1035
	W3120000301	3/2 M5 monostabil, mit Schutzkappe	PEV 03 PES PR	883
	W3120000321	3/2 Ø 4 monostabil, mit Schutzkappe	PEV F3 PES PR	887
	W3120000331	3/2 M5 bistabil, mit Schutzkappe ●	PEV 03 PES PR	890
	W3120000311	3/2 Ø 4 bistabil, mit Schutzkappe ●	PEV F3 PES PR	914
	W3120000021	5/2 - 1/4" monostabil, mit mechanischem Block und Schutzkappe ■	PEV 35 PES PR	1014

● Die Position "Pedal-unten" wird von einem Hebel gehalten. Durch Drücken des Hebels mit dem Fuß löst sich das Pedal und kann wieder nach oben fahren.
 ■ Der Fuß muss zuerst einen Sperrhebel drücken und kann dann den Fuß herunterdrücken.

UNGESCHÜTZTES PEDAL MIT 3/2 M5- UND 3/2 Ø 4- VENTILEN



Symbol	Bestellnummer	Beschreibung	Typ	Gewicht [g]
	W3120000411	3/2 - M5 monostabil, ohne Schutzkappe	PEV 03 PES WP	188
	W3120000401	3/2 Ø 4 monostabil, ohne Schutzkappe	PEV F3 PES WP	192

TYPENSCHLÜSSEL

PEV FAMILIE	F ANSCHLÜSSE	3 FUNKTION	PE BETÄTIGUNG 14	C RÜCKSTELLUNG (12)	W P WEITERE MERKMALE
PEV Ventil mit Pedal	3 1/4 0 M5 F Ø 4	3 3/2 5 5/2	PE Pedalbetätigt	S Mechanische Feder C Mechanischer Block B Bistabil	WP Ohne Schutzkappe PR Mit Schutzkappe

VENTILE

FUSSVENTILE - REIHE PEV PEDALBETÄTIGT