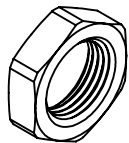
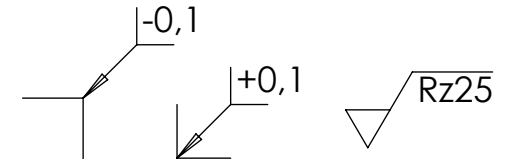


SCHNITT A-A



Gewinde nach ISO 13-1 thread according to ISO 13-1				Allgemeintoleranzen DIN ISO 2768-mK		Maßstab: 2:1		Gewicht: 5.93	
				Unbemaßte Ws-Kanten DIN 6784		DIN 6 T1 - Proj.methode 1		Material: CW 614N (CuZn39Pb3)	
				Datum		Name		Rohabmessung: Sechskant EN 12164 SW 17x7 (Roh)	
				Erstellt 07.05.2016		P.Slavic		raw dimensions: hexagon EN12164 A/F 17x7 (raw)	
				Gepr.				Benennung:	
				Norm.				Sechskantgegenmutter	
								Hexagonal counter nut	
								Artikelnummer:	
								Status	
								Format	
								A4	
								Version	
								Blatt / von	
								1 / 2	
Zust.		Änderungen		Datum		Name		Typ-Nr.: MS238.M12	
								Dienstag, 21. Juni 2016	



Schützenstraße 27, 72574 Bad Urach
Telefon: 07125 9497-0

1

2

3

4

5

6

A

A

B

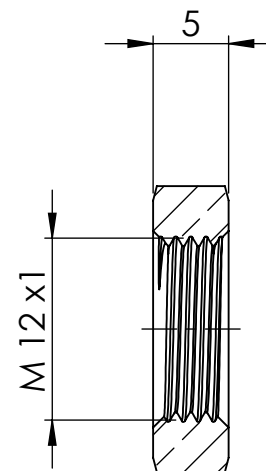
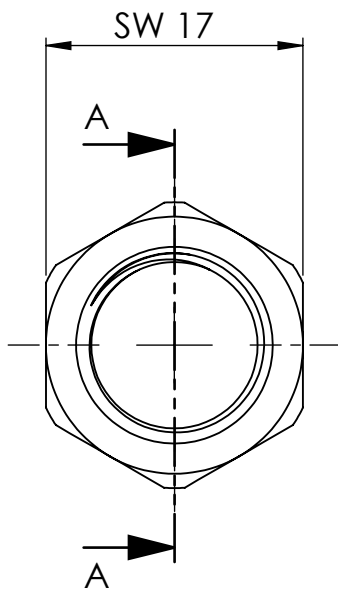
B

C

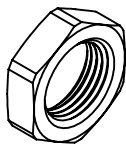
C

D

D



SCHNITT A-A



Gewinde nach ISO 13-1 thread according to ISO 13-1				Allgemeintoleranzen DIN ISO 2768-mK		 DIN 6 T1 - Proj.methode 1		Maßstab: 2:1		Gewicht: 5.93	
				Unbemaßte Ws-Kanten DIN 6784				Datum		Name	
				Erstellt		07.05.2016		P.Slavic		Sechskantgegenmutter Hexagonal counter nut	
				Gepr.							
				Norm.							
										Artikelnummer: Status Format A4	
										Typ-Nr.: MS238.M12 Dienstag, 21. Juni 2016	
Zust.		Änderungen		Datum		Name		Version		Blatt / von	
										2 / 2	



1

2

3

4

5

6