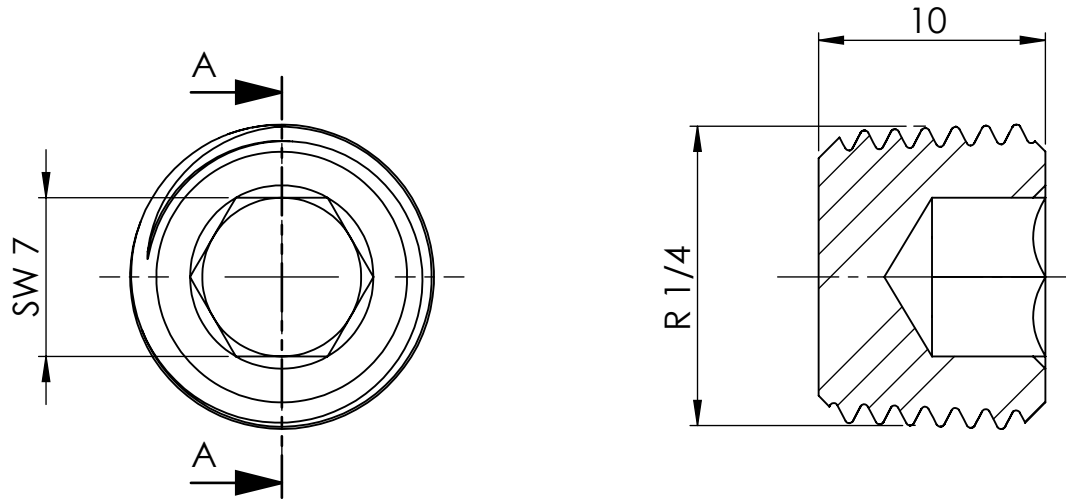



SCHNITT A-A



Gewinde nach ISO 7/1 thread according to ISO 7/1				Allgemeintoleranzen DIN ISO 2768-mK		 DIN 6 T1 - Proj.methode 1		Maßstab: 3:1		Gewicht: 7.41	
				Unbemaßte Ws-Kanten DIN 6784				Datum		Name	
				Erstellt 07.03.2017		P.Slavic		raw dimensions:			
				Gepr.				Benennung:			
				Norm.				Verschlußschraube DIN 906 locking screw DIN 906			
								253.102-ES		Format A4	
								ID-Nr.: 111656		Version	
								Dienstag, 7. März 2017 14:15:44		Blatt / von 2 / 2	
Zust.		Änderungen		Datum		Name					

