

1

2

3

4

5

6

A

A

B

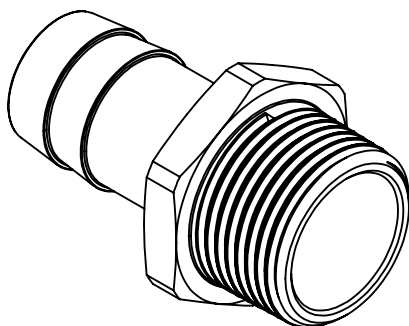
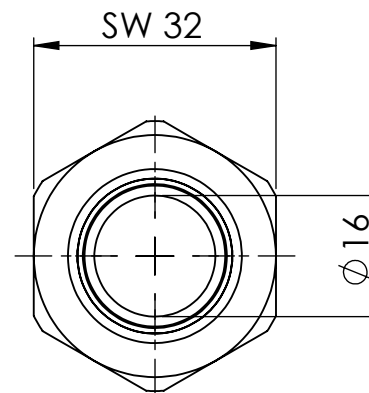
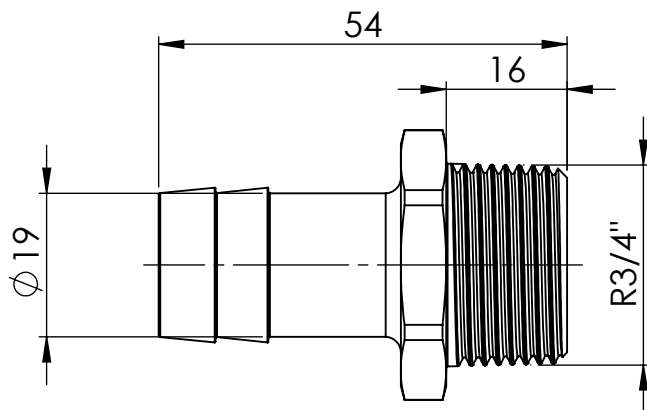
B


C

C

D

D



				Maßstab / Scale: 1:1	
				Material: CW 614N (CuZn39Pb3)	
				Benennung / Designation:	
				<b>Einschraubschlauchtülle</b>	
				male hose fitting	
		 Schützenstraße 27, 72574 Bad Urach Telefon: 07125 9497-0		Artikelnummer / item number:	
				<b>117774</b>	
				Typ-Nr.: MS239R3419	
				Status	
				Version	
				Format	
				A4	
				Blatt / von sheet / of	
				2 / 2	

1

2

3

4

5

6