

1

2

3

4

5

6

A

A

B

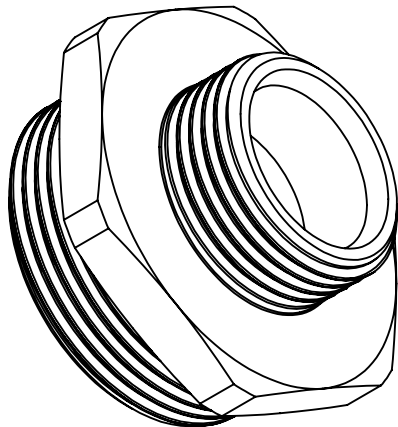
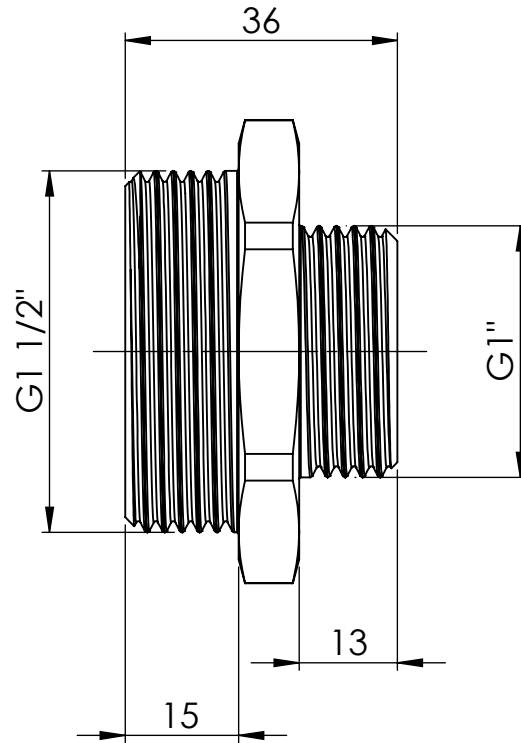
B

C

C

D

D



		Maßstab / Scale: 1:1	
		Material: 1.4571 (X6CrNiMoTi17-12-2)	
		Benennung / Designation: Doppelgewindenippel double nipple	
		Artikelnummer / item number: 131777	Status
		Typ-Nr.: MS252112	Version
		Format A4	
		Blatt / von sheet / of 2 / 2	
		Schützenstraße 27, 72574 Bad Urach Telefon: 07125 9497-0	

1

2

3

4

5

6