

1

2

3

4

5

6

A

B

C

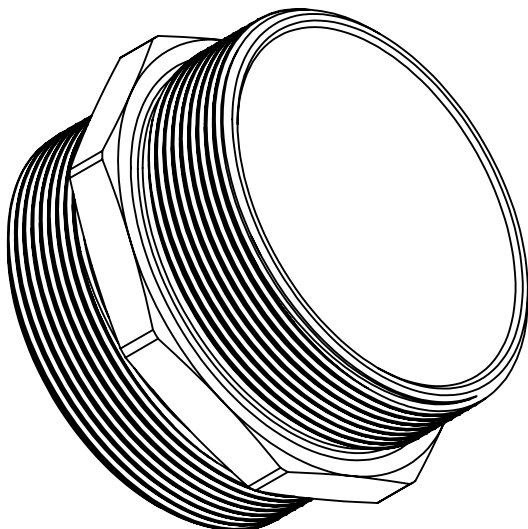
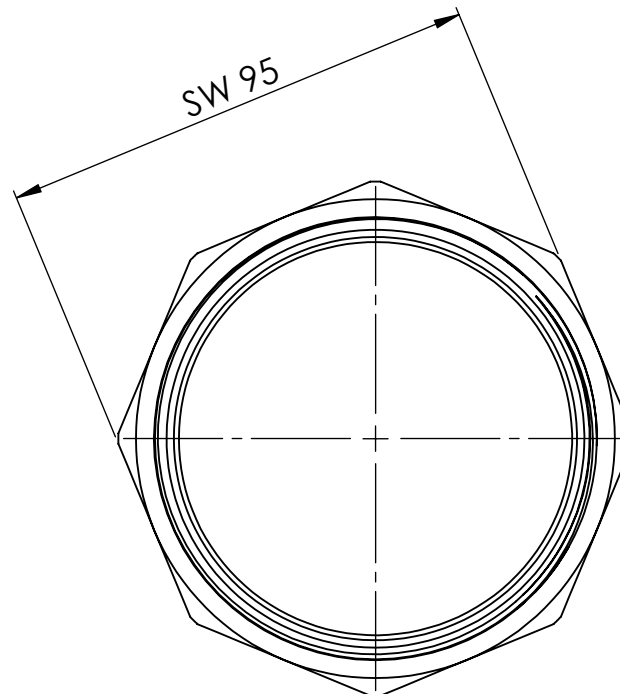
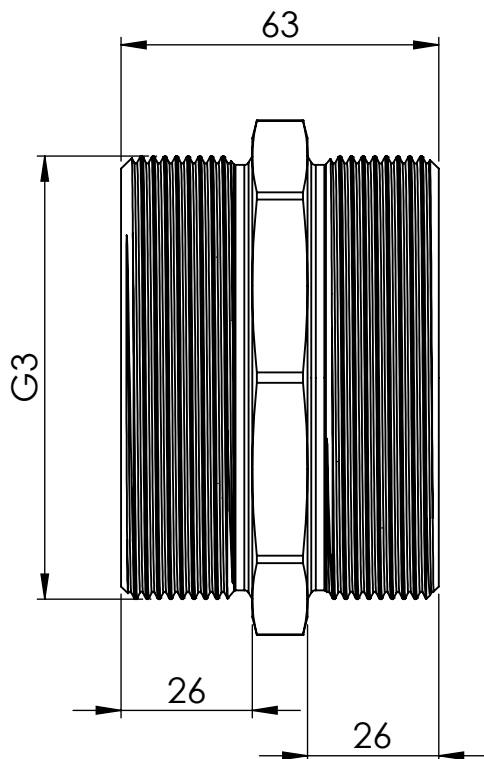
D



A

B

C

D



Gewinde nach ISO 228-1/Tol. Klasse A thread according to ISO 228-1/class A				Allgemeintoleranzen DIN ISO 2768-mK	 DIN 6 T1 - Proj.methode 1	Maßstab: 1:1.5	Gewicht: 713.69	
				Unbemaßte Ws-Kanten DIN 6784		Material: CW 614N (CuZn39Pb3)	Rohabmessung: Achtekant EN 12164 SW 95x68 (Roh)	
				Datum	Name	raw dimensions: Octagon EN 12164 A/F 95x68 (raw)		
				Erstellt	20.02.2016	P.Slavic		
				Gepr.		Benennung:		
				Norm.		Doppelgewindenippel		
						double nipple		
				 Schützenstraße 27, 72574 Bad Urach Telefon: 07125 9497-0		Artikelnummer:	Status	Format
								131920
						Typ-Nr.: MSN25233	Version	Blatt / von
						Mittwoch, 31. August 2016		2 / 2
Zust.	Änderungen	Datum	Name					

1

2

3

4

5

6