

1

2

3

4

5

6

A

A

B

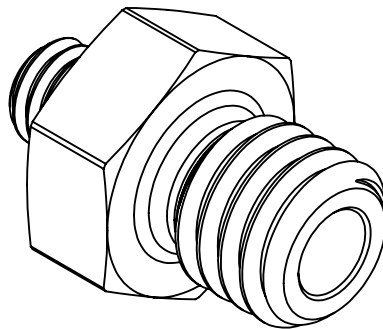
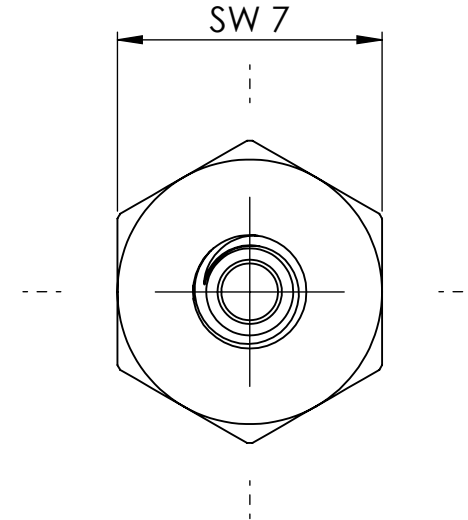
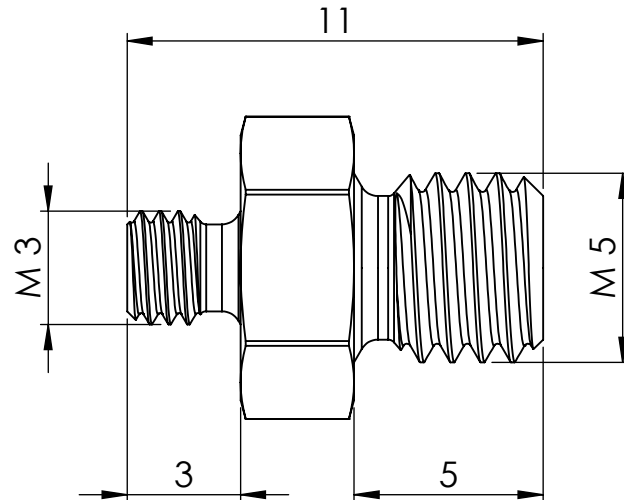
B


C

C

D

D



|   |  |  |  |  |  |   |  |                   |  |  |  |
|---|--|--|--|--|--|---|--|-------------------|--|--|--|
| Gewinde nach ISO 13-1<br>thread according to ISO 13-1 |  |  |  | Allgemeintoleranzen<br>DIN ISO 2768-mK |  | <br>DIN 6 T1 -<br>Proj.methode 1 |  | Maßstab: 5:1      |  | Gewicht: 1.51                                  |  |
|   |  |  |  | Unbemaßte Ws-Kanten<br>DIN 6784        |  |   |  | Datum             |  | Name   |  |
|   |  |  |  | Erstellt                               |  | 07.03.2016  |  | P.Slavic          |  | Rohabmessung: Sechskant EN 12164 SW 7x14(Roh)  |  |
|   |  |  |  | Gepr.                                  |  |   |  |                   |  | raw dimensions: hexagon EN12164 A/F 7x14 (raw) |  |
|   |  |  |  | Norm.                                  |  |   |  |                   |  | Benennung:                                     |  |
|   |  |  |  |  |  |   |  |                   |  | <b>Doppelgewindenippel</b>                     |  |
|   |  |  |  |  |  |   |  |                   |  | double nipple                                  |  |
|   |  |  |  |  |  |   |  |                   |  | Artikelnummer:                                 |  |
|   |  |  |  |  |  |   |  |                   |  | <b>134474</b>                                  |  |
|   |  |  |  |  |  |   |  |                   |  | Status   |  |
|   |  |  |  |  |  |   |  |                   |  | Format   |  |
|   |  |  |  |  |  |   |  |                   |  | A4   |  |
|   |  |  |  |  |  |   |  |                   |  | Version  |  |
|   |  |  |  |  |  |   |  |                   |  | Blatt / von                                    |  |
|   |  |  |  |  |  |   |  |                   |  | 2 / 2  |  |
| Zust. Änderungen                                      |  |  |  | Datum                                  |  | Name  |  | Typ-Nr.: MS252M53 |  | Montag, 13. Juni 2016                          |  |
|   |  |  |  |  |  |   |  |                   |  |  |  |



Schützenstraße 27, 72574 Bad Urach  
Telefon: 07125 9497-0

1

2

3

4

5

6