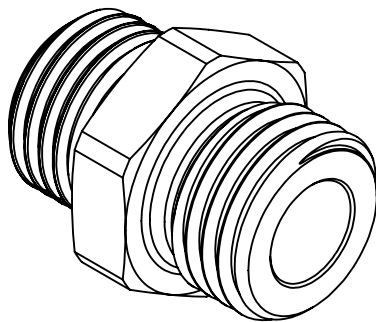
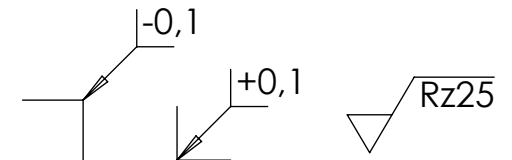


DETAIL B  
MAßSTAB 3 : 1

SCHNITT A-A

Galvanisch vernickeln!  
Schichtdicke: **3-5µm**



Gewinde nach ISO 228-1 / 13-1 thread according to ISO 228-1 / 13-1				Allgemeintoleranzen DIN ISO 2768-mK		DIN 6 T1 - Proj.methode 1		Maßstab: 2:1		Gewicht: 20.48			
				Unbemaßte Ws-Kanten DIN 6784		Datum		Name		Material: CW 614N (CuZn39Pb3) Rohabmessung: Sechskant EN 12164 SW 17x28 (Roh) raw dimensions: hexagon EN12164 A/F 17x28 (raw)			
				Erstellt 07.03.2016		P.Slavic		Benennung: <b>Doppelgewindenippel</b> double nipple					
				Gepr.				Artikelnummer: <b>134779</b> Typ-Nr.: MSN25214M14 Mittwoch, 31. August 2016					
				Norm.								Status	
Zust. Änderungen				Datum		Name		Version		Blatt / von 1 / 2			
				 Schützenstraße 27, 72574 Bad Urach Telefon: 07125 9497-0									