

1

2

3

4

5

6

A

A

B

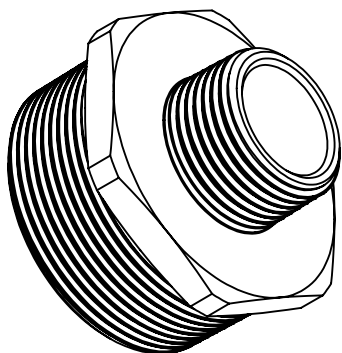
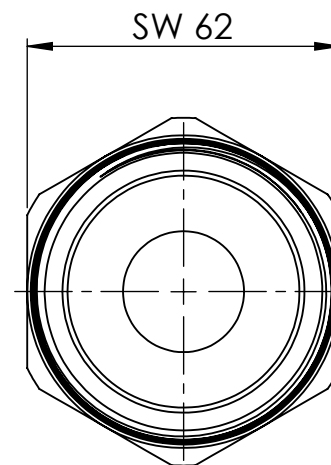
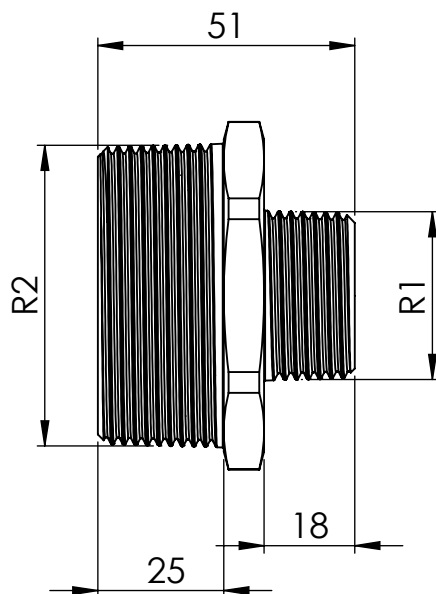
B

C

C

D

D



Gewinde nach ISO 7/1 thread according to ISO 7/1				Allgemeintoleranzen DIN ISO 2768-mK	 DIN 6 T1 - Proj.methode 1	Maßstab: 1:1.5	Gewicht: 463.12	
				Unbemaßte Ws-Kanten DIN 6784		Material: CW 614N (CuZn39Pb3)	Rohabmessung: Sechskant EN 12164 SW 62x56 (Roh)	
				Datum	Name	raw dimensions: hexagon EN12164 A/F 62x56 (raw)		
				Erstellt	20.02.2016	P.Slavic		
				Gepr.				
				Norm.				
						Benennung:		
						Doppelgewindenippel		
						double nipple		
						Artikelnummer:	Status	Format
						135010		A4
						Typ-Nr.: MS252R12	Version	Blatt / von
						Sonntag, 12. Juni 2016		2 / 2
Zust.	Änderungen	Datum	Name	 Schützenstraße 27, 72574 Bad Urach Telefon: 07125 9497-0				

1

2

3

4

5

6