

1

2

3

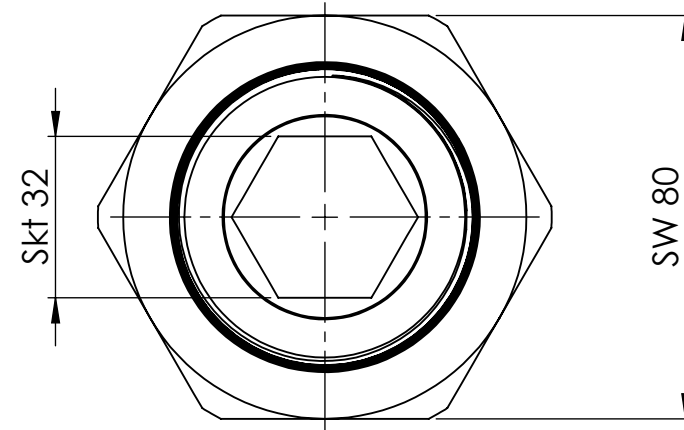
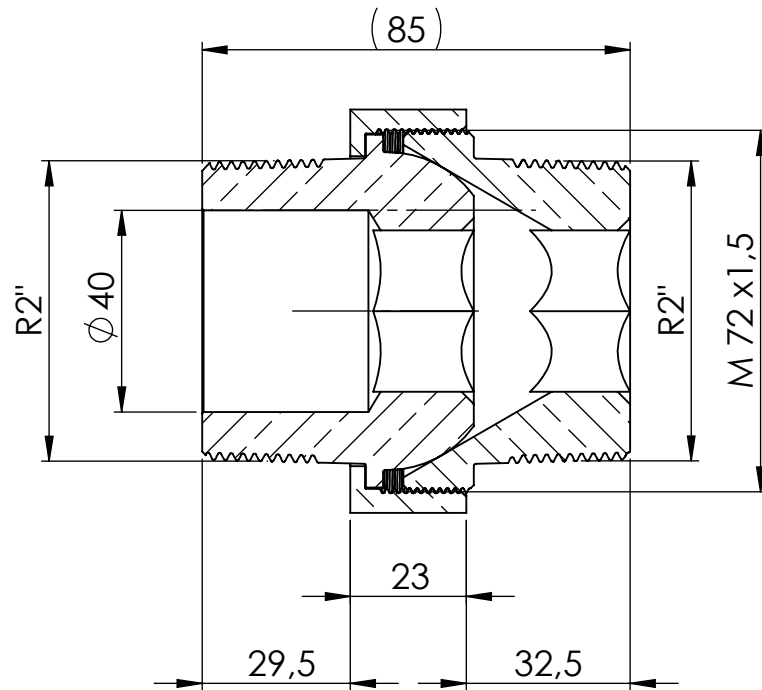
4

5

6

A

A



B

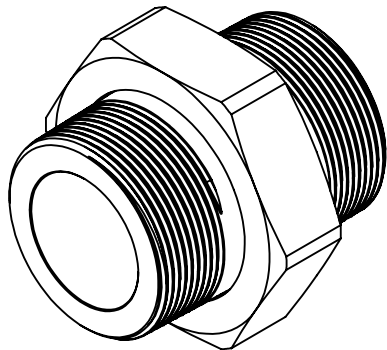
B


C

C

D

D



		Maßstab / Scale: 1:1	
		Material: CW 614N (CuZn39Pb3)	
		Benennung / Designation: Lösbarer Doppelnippel, k. dicht. removable double nipple, conical sealing	
		Artikelnummer / item number: 136566	Status
		Typ-Nr.: MSN252L22	Format A4
			Version
			Blatt / von sheet / of 2 / 2
		 Schützenstraße 27, 72574 Bad Urach Telefon: 07125 9497-0	

1

2

3

4

5

6