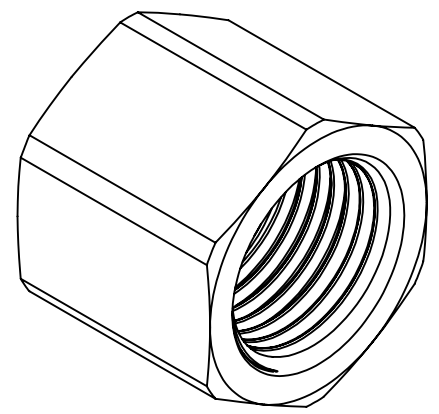


Ansicht / view A-A



		Maßstab / Scale: 1.5:1	
		Material: CW 614N (CuZn39Pb3)	
		Benennung / Designation: <b>Muffe m. Aussensechskant red.</b> Bushing w. exterior hexagonal reducing	
		Artikelnummer / item number: <b>136574</b>	Status
		Typ-Nr.: MSN252MU12M16	Version
			Format A4
			Blatt / von sheet / of 2 / 2
		Schützenstraße 27, 72574 Bad Urach Telefon: 07125 9497-0	