

1

2

3

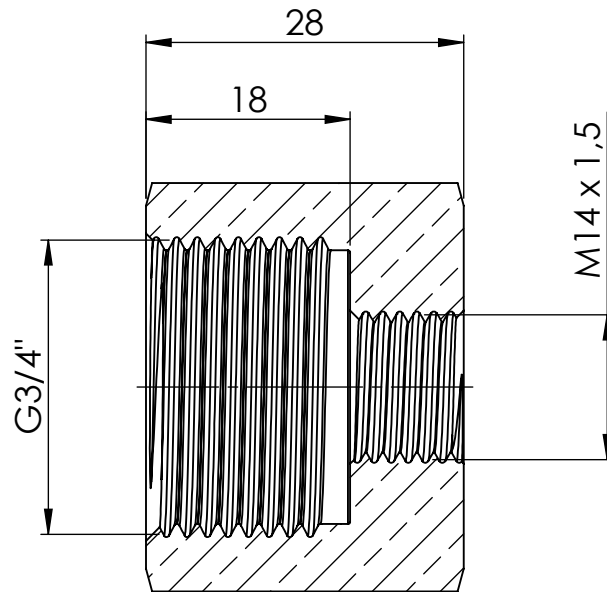
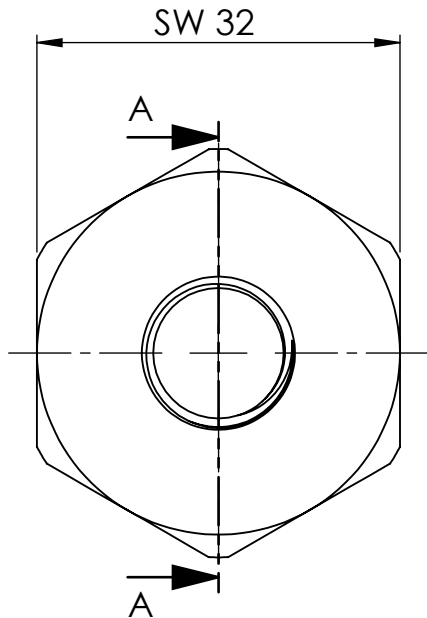
4

5

6

A

A



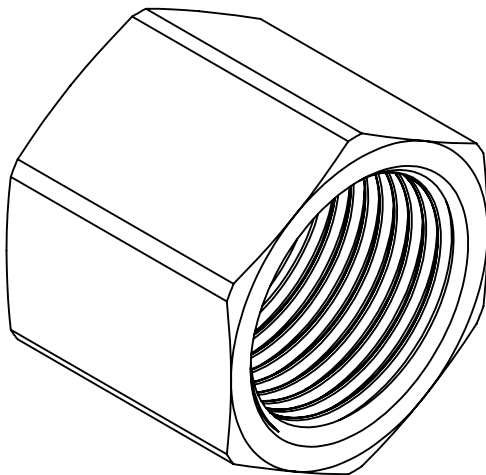
Ansicht / view A-A

B

B

C

C



D

D

			Maßstab / Scale: 1.5:1		
			Material: CW 614N (CuZn39Pb3)		
			Benennung / Designation: <b>Muffe m. Aussensechskant red.</b> Bushing w. exterior hexagonal reducing		
			Artikelnummer / item number: <b>136575</b>	Status	Format A4
			Typ-Nr.: MSN252MU34M14	Version	Blatt / von sheet / of 2 / 2

**RIEGLER**  
 Schützenstraße 27, 72574 Bad Urach  
 Telefon: 07125 9497-0

1

2

3

4

5

6