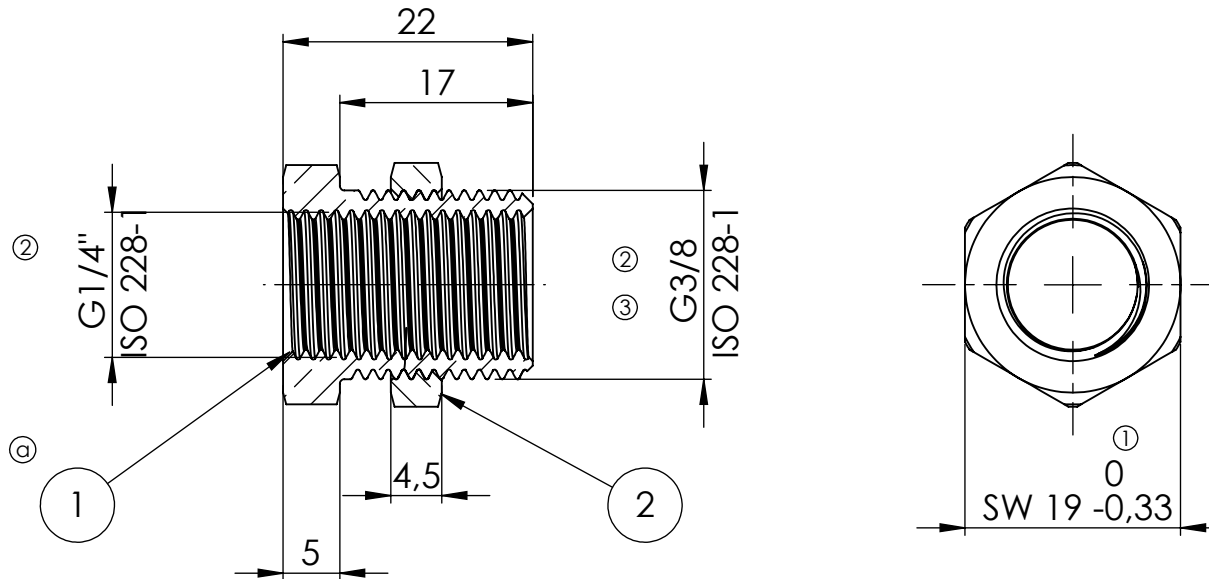


| 1 | 2 | 3 | 4 | 5 | 6 |
|------|------------------|--------------|----------------------|-----------------------|--------------|
| Pos. | Art.Nr. Item Nr. | Typ Nr.: | Benennung | Designation | Menge / pcs. |
| 1 | 136684-1 | MSN2323814-1 | Schottnippel | Bulkhead nipple | 1 |
| 2 | ⓐ 138504 | MSN23838 | Sechskantgegenmutter | Hexagonal counter nut | 1 |

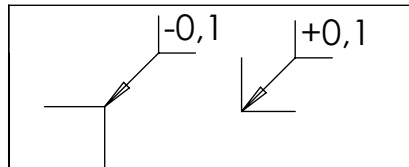
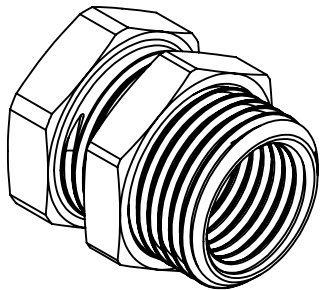
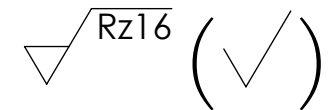


Galvanisch vernickeln! Schichtdicke: **3-5µm**

galvanic nickel plated! layer thickness: **3-5µm**

gereinigt, öl und fettfrei, frei von Spänen oder sonstigen Rückständen!

cleaned, free of oil and grease, free of chips and loose dirt!



Allgemeintoleranzen
DIN ISO 2768-mK

General tolerances
DIN ISO 2768-mK

Datum / Date



Name

Erstellt / created

Geprüft / checked

Änd. / change

ⓐ



Schützenstraße 27, 72574 Bad Urach
Telefon: 07125 9497-0

Maßstab / Scale: 1.5:1

Gewicht / Weight: 23.61

Material: CW 614N (CuZn39Pb3)

Rohabmessung:

raw dimensions:

Benennung / Designation:

Schottnippel

Bulkhead nipple

Artikelnummer / item number:

136684

Typ-Nr.: MSN2323814

Änderungsdatum / change date 16.09.2019

Status

Format

Version

Blatt / von sheet / of

1

1 / 2

| 1 | 2 | 3 | 4 | 5 | 6 |
|---|---|---|---|---|---|
|---|---|---|---|---|---|

1

2

3

4

5

6

A

A

B

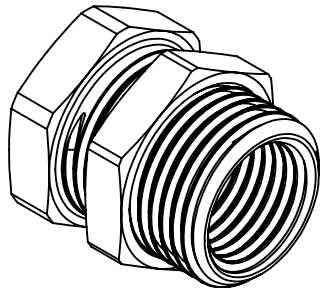
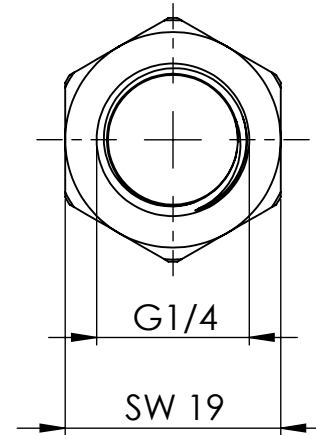
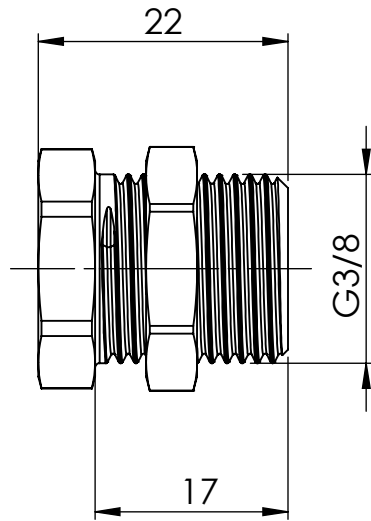
B

C

C

D

D



| | | | |
|--|--|--|---------------------------------|
| | | Maßstab / Scale: 1.5:1 | |
| | | Material: CW 614N (CuZn39Pb3) | |
| | | Benennung / Designation: Schottnippel Bulkhead nipple | |
| | | Artikelnummer / item number: 136684 | Status |
| | | Typ-Nr.: MSN2323814 | Version |
| | | | Format A4 |
| | | | Blatt / von sheet / of 2 / 2 |
| | | 1 | |

RIEGLER
 Schützenstraße 27, 72574 Bad Urach
 Telefon: 07125 9497-0

1

2

3

4

5

6