

1

2

3

4

5

6

A

B

C

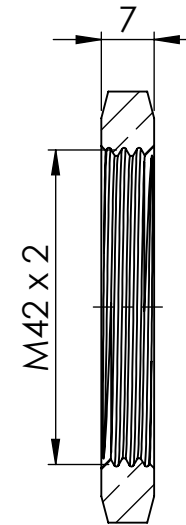
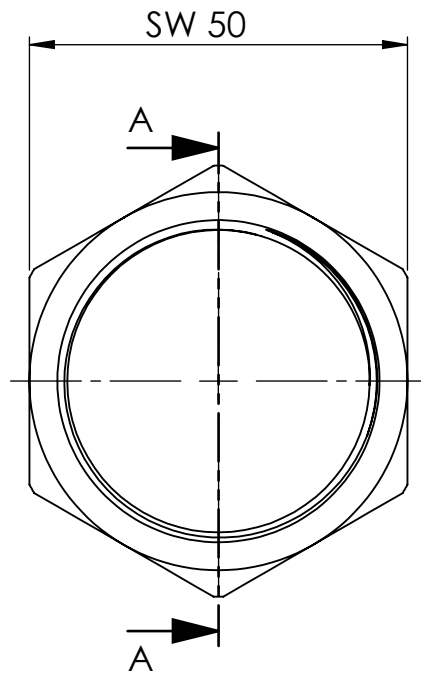
D

A

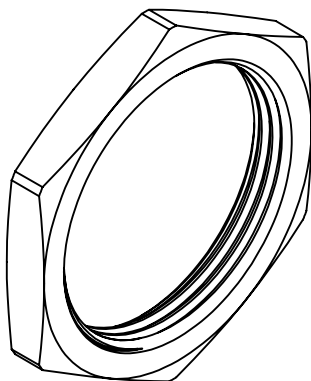
B

C

D



SCHNITT A-A



Gewinde nach ISO 13-1 thread according to ISO 13-1				Allgemeintoleranzen DIN ISO 2768-mK		 DIN 6 T1 - Proj.methode 1		Maßstab: 1:1		Gewicht: 48.70	
				Unbemaßte Ws-Kanten DIN 6784				Datum		Name	
				Erstellt		07.05.2016		P.Slavic		Rohabmessung: Sechskant EN 12164 SW 50x9 (Roh)	
				Gepr.						raw dimensions: hexagon EN12164 A/F 50x9 (raw)	
				Norm.						Benennung:	
										<b>Sechskantgegenmutter</b>	
										Hexagonal counter nut	
										Artikelnummer:	
										Status	
										Format	
										A4	
										Version	
										Blatt / von	
										2 / 2	
Zust. Änderungen				Datum		Name		Typ-Nr.: MSN238.M42		Mittwoch, 31. August 2016	



Schützenstraße 27, 72574 Bad Urach  
Telefon: 07125 9497-0

1

2

3

4

5

6