

1

2

3

4

5

6

A

A

B

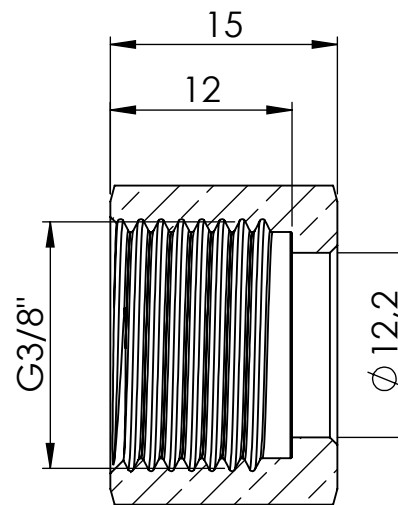
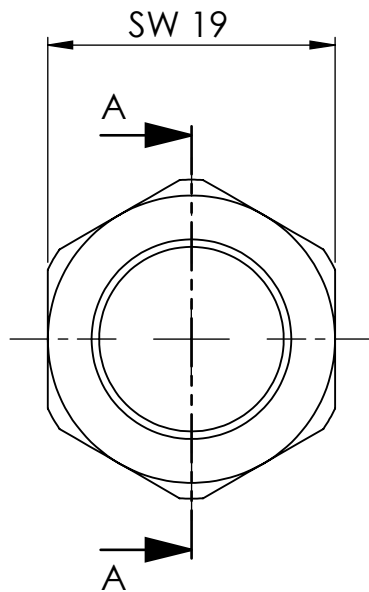
B

C

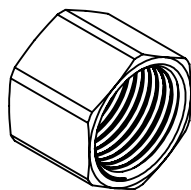
C


D

D



Ansicht / view A-A



| | | | |
|--|--|--|---------------------------------|
| | | Maßstab / Scale: 2:1 | |
| | | Material: CW 614N (CuZn39Pb3) | |
| | | Benennung / Designation: Sechskant Überwurfmutter Hexagonal coupling nut | |
| | | Artikelnummer / item number: 138491 | Status |
| | | Typ-Nr.: MSN2343845689 | Format A4 |
| | | | Version |
| | | | Blatt / von sheet / of 2 / 2 |
| | |  Schützenstraße 27, 72574 Bad Urach Telefon: 07125 9497-0 | |

1

2

3

4

5

6