

1

2

3

4

5

6

A

A

B

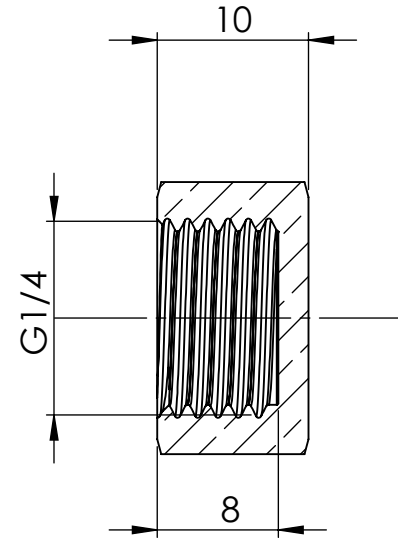
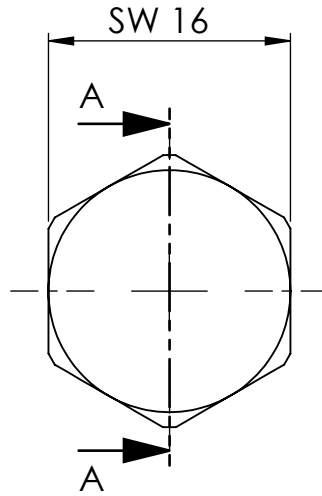
B

C

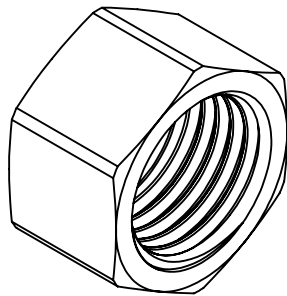
C

D

D



SCHNITT A-A




Maßstab / Scale: 2:1		Gewicht / Weight:	
Material: CW 614N (CuZn39Pb3)			
Benennung / Designation:			
<b>Verschlusskappe</b>			
Closing cap			
Artikelnummer / item number:		Status	Format
		1	A4
			Version
Typ-Nr.: MSNVK14		1	2 / 2

1

2

3

4

5

6