

1

2

3

4

5

6

A

A

B

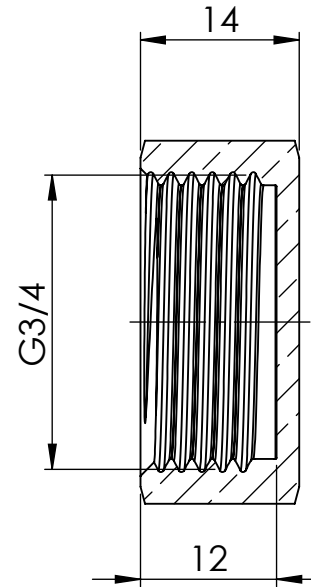
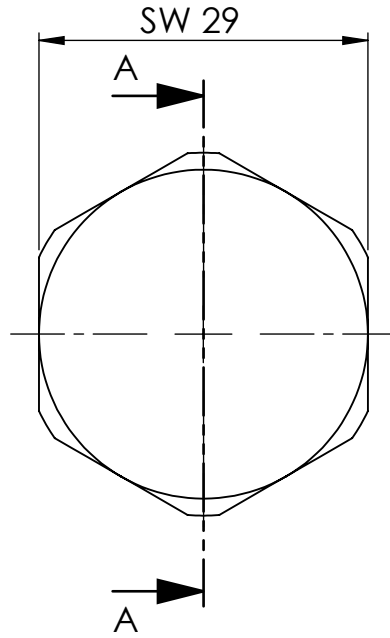
B

C

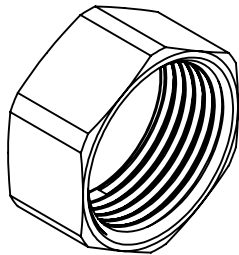
C


D

D



SCHNITT A-A



				Maßstab / Scale: 1.5:1	Gewicht / Weight:	
				Material: CW 614N (CuZn39Pb3)		
				Benennung / Designation:		
				<b>Verschlusskappe</b> Closing cap		
				Artikelnummer / item number:	Status	Format
				 <b>138500</b> Typ-Nr.: MSNVK34	1	A4
					Version	Blatt / von sheet / of
					1	2 / 2

1

2

3

4

5

6