



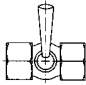
Absperrhähne

Muffe / Muffe

9002 ... 9003
9004/M ... 9004/ES
9005/60 ... 9005/40

G 1/4 bis G 1/2
PN 6 bis 25

Kenngößen

Ausführung	Anschluss G	PN [bar]	Werkstoff	Best.-Nr.
Muffe / Muffe 	1/4	6	Messing	9002
	3/8	16	Messing	9003
	1/2	25	Messing	9004/M
	1/2	25	Edelstahl	9004/ES
mit Prüfflansch 60 x 25 x 10 mm	1/2	25	Messing	9005/60
mit Prüfflansch Ø40 x 5	1/2	25	Messing	9005/40
Stopfbuchse (auf Anfrage)	1/2	25	Messing	9006

Anwendung

Es ist zweckmäßig, zwischen Druckmeßgerät und Rohrleitung einen Absperrhahn zu schalten.

Absperrhähne können für Druckmeßgeräte mit Nenndruck max. PN 25 bei einer Meßstofftemperatur von -10 bis +50°C zur Messung von **ungiftigen, nicht brennbaren** Flüssigkeiten, Gasen und Dämpfen verwendet werden. Bei Hebelstellung „Ausblasen“ gelangt das Medium in die Atmosphäre.

Für höhere Drücke sind Absperrventile zu verwenden!

Ausführungen

Standardausführung	Absperrhähne mit Prüfanschluss
DIN 16261 (G1/2)	
Anschluss beiderseits gemäß Tabelle Drei Hebelstellungen sind möglich: - Entlüftungsstellung - Betriebsstellung - Ausblasstellung	Anschluss beiderseits gemäß Tabelle Vier Hebelstellungen sind möglich: - Entlüftungsstellung - Betriebsstellung - Ausblasstellung - Prüfstellung

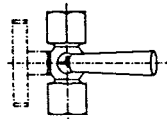
Absperrhähne mit Prüfanschluss dienen dem gleichzeitigen Anschluss von Betriebsdruckmeßgeräten und Prüfdruckmeßgeräten an die Druckleitung. Hier wird der dritte Weg, der sonst ins Freie führt als Anschluss für ein Prüfdruckmeßgerät verwendet.

Durch eine **vierte Stellung** des Kükens ist es möglich, das Betriebsdruck- und das Prüfdruckmeßgerät gleichzeitig an die Druckleitung anzuschließen.

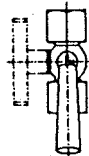
Ihr Anwendungsbereich entspricht im Übrigen den normalen Absperrhähnen.

Funktion

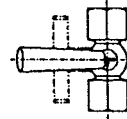
Im Hahnkügen befinden sich zwei Bohrungen, die T-förmig angeordnet sind. Je nach Stellung des Kükens sind folgende Funktionen möglich:



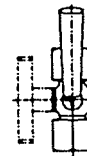
Entlüftungsstellung
Zuleitung geschlossen,
- Druckmeßgerät außer Betrieb



Betriebsstellung
Zuleitung offen,
- Druckmeßgerät unter Druck



Ausblasstellung
Zuleitung offen,
- Druckmeßgerät außer Betrieb



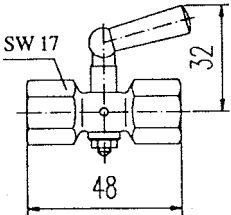
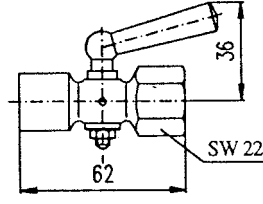
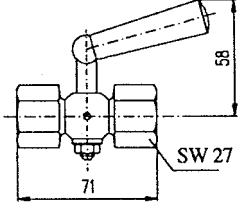
Prüfstellung
(nur bei Hahn mit Prüfanschluss)

Die Betriebsstellungen sind auf dem Kügen eingraviert:

Werkstoffe

Bauteil	Best.-Nr.	
	9002 bis 9005/40	9004/ES
Gehäuse	Messing	Edelstahl 1.4571
Küken	Messing	Edelstahl 1.4571
Griff	warmfester Kunststoff	warmfester Kunststoff

Maße [mm]

Best.-Nr.	9002	9003	9004/M 9004/ES
Maße			
Best.-Nr.	9005/60	9005/40	9006 (auf Anfrage)
Maße	