

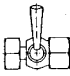
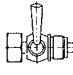


Absperrhähne
drehbare Muffe / Muffe
drehbare Muffe / Zapfen

9012 ... 9013
9014 ... 9015

G 1/2
PN 25

Kenngrößen

Ausführung	Anschluss G	PN [bar]	Werkstoff	Best.-Nr.
drehbare Muffe / Muffe 				
	1/2	25	Messing	9012
Prüfflansch 60 x 25 x 10 mm drehbare Muffe / Zapfen 	1/2	25	Messing	9013
	1/2	25	Messing	9014
Prüfflansch 60 x 25 x 10 mm	1/2	25	Messing	9015

Anwendung

Es ist zweckmäßig, zwischen Druckmeßgerät und Rohrleitung einen Absperrhahn zu schalten.

Absperrhähne können für Druckmeßgeräte mit Nenndruck max. PN 25 bei einer Meßstofftemperatur von -10 bis +50°C zur Messung von **ungiftigen, nicht brennbaren** Flüssigkeiten, Gasen und Dämpfen verwendet werden. Bei Hebelstellung „Ausblasen“ gelangt das Medium in die Atmosphäre.

Für höhere Drücke sind Absperrventile zu verwenden!

Ausführungen

Standardausführung	Absperrhähne mit Prüfanschluss
Anschluss beiderseits gemäß Tabelle Drei Hebelstellungen sind möglich: - Entlüftungsstellung - Betriebsstellung - Ausblasestellung	Anschluss beiderseits gemäß Tabelle Vier Hebelstellungen sind möglich: - Entlüftungsstellung - Betriebsstellung - Ausblasestellung - Prüfstellung

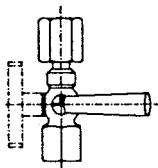
Absperrhähne mit Prüfanschluss dienen dem gleichzeitigen Anschluss von Betriebsdruckmeßgeräten und Prüfdruckmeßgeräten an die Druckleitung. Hier wird der dritte Weg, der sonst ins Freie führt als Anschluss für ein Prüfdruckmeßgerät verwendet.

Durch eine **vierte Stellung** des Kükens ist es möglich, das Betriebsdruck- und das Prüfdruckmeßgerät gleichzeitig an die Druckleitung anzuschließen.

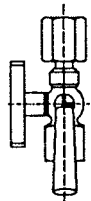
Ihr Anwendungsbereich entspricht im übrigen den normalen Absperrhähnen.

Funktion

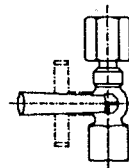
Im Hahnkükens befinden sich zwei Bohrungen, die T-förmig angeordnet sind. Je nach Stellung des Kükens sind folgende Funktionen möglich:



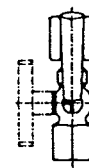
Entlüftungsstellung
Zuleitung geschlossen,
- Druckmeßgerät außer Betrieb



Betriebsstellung
Zuleitung offen,
- Druckmeßgerät unter Druck



Ausblasestellung
Zuleitung offen,
- Druckmeßgerät außer Betrieb



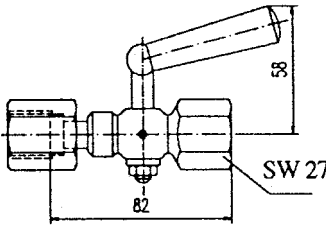
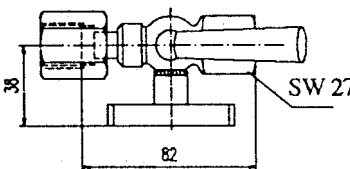
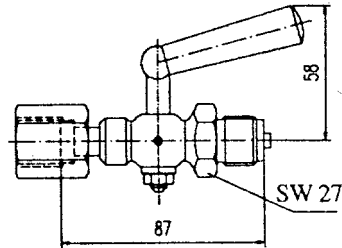
Prüfstellung
(nur bei Hahn mit Prüfanschluss)

Die Betriebsstellungen sind auf dem Kükens eingraviert:

Werkstoffe

Bauteil	Best.-Nr.	
	9012 bis 9015	
Gehäuse Küken Griff	Messing Messing warmfester Kunststoff	

Maße [mm]

Best.-Nr.	9012	9013	9014
Maße			
Best.-Nr.	9015		
Maße	