

Merkmale

- Vorgesteuertes 3/2-5/2-Wegeschieberventil mit Gewinde
- -anschlüssen und Aufflanschbild gemäß NAMUR.
- Wahlweise Funktion **3/2 NC** oder **5/2**
- Gehäuse ist gegen das Eindringen von Flüssigkeiten Staub und anderen Schmutzpartikeln vollständig abgedichtet.
- Handhilfsbetätigung Standard

Allgemeines

Differenzdruck : 2 – 10 bar [1 bar = 100kPa]
 Zul. statischer Druck : 10 bar
 Durchfluss (Q_v bei 6 bar) : 700 l/min

Medium : Luft, neutrale Gase, gefiltert
 Temperaturbereich (1) : -25°C bis 60°C (3)
 Dichtungsmaterial : NBR
 PUR (Polyurethan)

(1) Bei Minustemperaturen können durch das Gefrieren des Mediums Schäden am Ventil entstehen

Konstruktionsmerkmale

Gehäuse : Aluminium, schwarz eloxiert
 Adapterstücke und Endstücke : Glasfaserverstärktes Polyamid (PA+FG)
 Innenteile : Zinkdruckguss, Stahl, Acetal (POM), Aluminium
 Dichtung : NBR + PUR
 Magnetanker und Führungsrohr : Edelstahl
 Entlüftungsanschluss : anschließbar M 5
 Isolationsklasse : F
 Kurzschlussring : Kupfer
 Elektrischer Anschluss : Gerätesteckdose PG 9P, 3 x DIN 46244
 Leitungsdose Größe 22
 Elektrische Ausführung : VDE 0580
 Handhilfsbetätigung : rastend

Elektrische Daten

Spannungen (2) DC (=) 24V 12V
 AC (~) 24V 115V 230V/50Hz

Magnet- typ	Leistung				Umgebungs- temperatur (3)	Schutzart
	Anzug ~	Halten ~		heiß/kalt =		
		(VA)	(VA)	(W)		
CM22-2,5W	6	3,5	2,5	2,5 / 3	-25 bis 60	IP 65

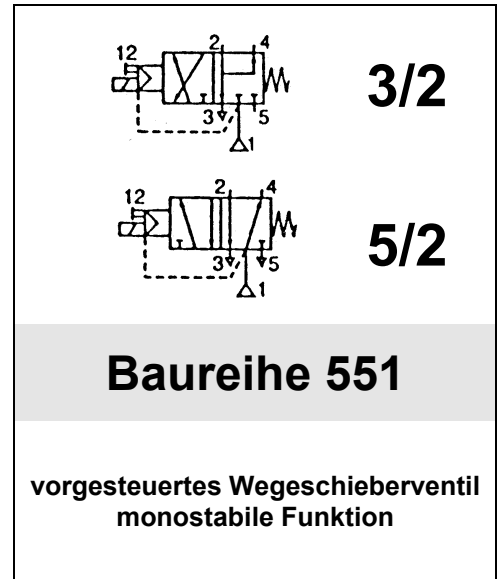
Geräteauswahl

Anschluss	Nenn- weite	Durchfluss- koeffizient Kv		Betriebsdruckdifferenz (bar)		Magnet- typ	(C)	Handhilfs- betätigung	Abluft- drossel	Bestell-Nr. (~/=)
		m ³ /h	(l/min)	min.	max. Luft/Gas					
(G)	(mm)					~/=				
Standard: -Elektropneumatische Ansteuerung – Federrückstellung (monostabil), - Option: mit/ohne Abluftdrossel										
1/4	6	0,6	10	2	10	CM22-2,5W	1	ja	nein	551.01 230/50
							1	ja	ja	551.02 24 =
Option: Elektropneumatische Ansteuerung und Rückstellung (bistabil), - mit/ohne Abluftdrossel										
1/4	6	0,6	10	2	10	CM22-2,5W	2	ja	nein	Anfrage
							2	ja	ja	

(2) Andere Spannungen und 60 Hz auf Anfrage.

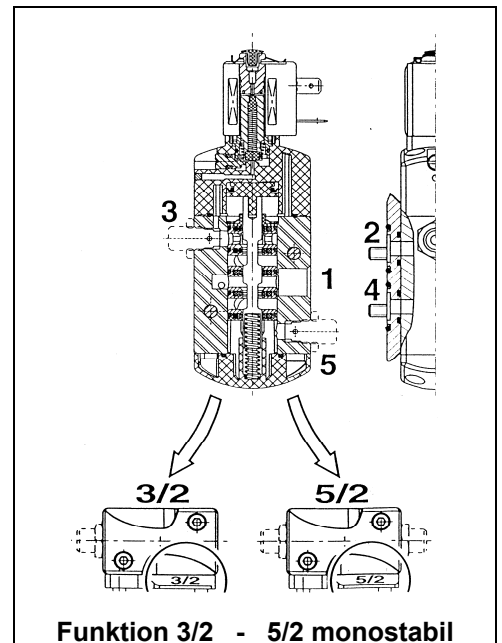
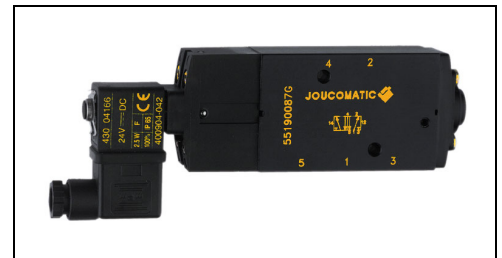
(3) Ausführungen für bis zu -40 °C auf Anfrage

(C) Konstruktionstyp (siehe Abmessungen)



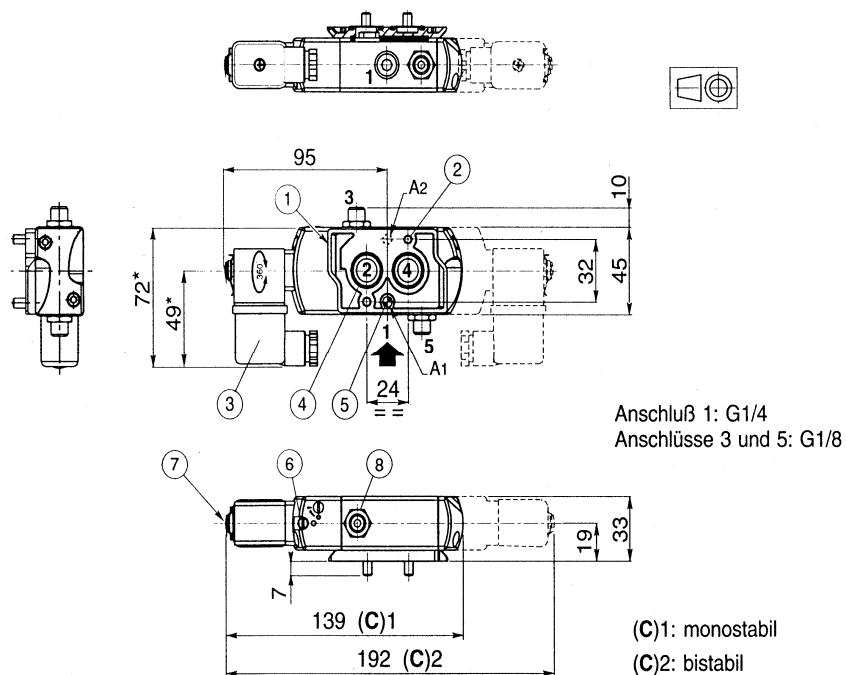
Baureihe 551

vorgesteuertes Wegeschieberventil
 monostabile Funktion

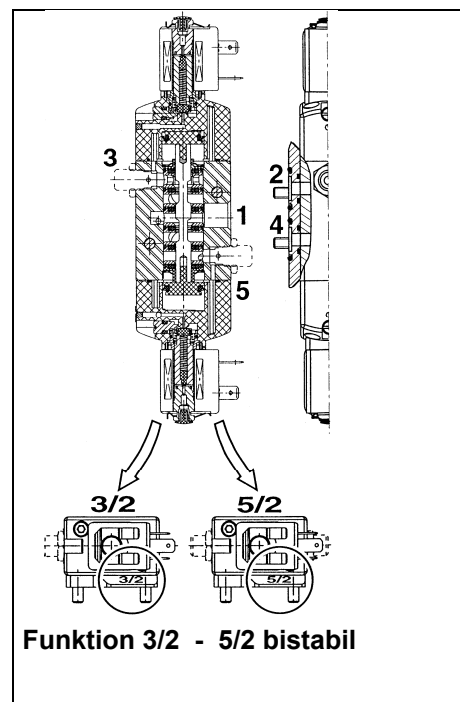


Funktion 3/2 - 5/2 monostabil

Abmessungen [mm], Gewichte [g]



- ① Wechselplatte umsetzbar
- ② Befestigung: 2 Schrauben M5 x 35
Tiefe 7 mm
- ③ Leitungsdose um 180° umsetzbar
- ④ 2 O-Ringe (im Lieferumfang enthalten)
- ⑤ 1 Bohrung Ø 5mm für Montagesicherung
 - Position A1: Funktion 3/2
 - Position A2: Funktion 5/2
- ⑥ Rastende Handhilfsbetätigung
- ⑦ Anschluss für Entlüftung des Pilotventils Ø M5 mit Entlüftungsschutz
- ⑧ Abluftdrosseln für Anschlüsse 3 und 5 (auf Anfrage)



Best.-Nr.	(C)	Gewicht [g] (1)	
		3/2	5/2
551.01	1	324	324
551.02			

(C) Konstruktionstyp
(1) Einschl. Magnet u. Leitungsdose

Installation

- Einbaulage beliebig
- 3/2 – 5/2 Wechselplatte und Aufflanschbild gemäß **NAMUR**
- Die Wechselplatte ist vor der Montage des Ventils auf dem Antrieb in die Funktion 3/2 oder 5/2 zu positionieren
- Montagesicherung (falls erforderlich), Schrauben und Dichtungen im Lieferumfang enthalten.
- Gewindeanschlüsse entsprechend DIN EN ISO 228-1.
- Andere Rohranschlüsse auf Anfrage
- Montage und Wartungsanweisungen liegen bei
- Ersatzmagnete lieferbar

Sonderausführungen auf Anfrage

- Exgeschützte Gehäuse Eex d, m, em, i gemäß den **CENELEC**-Normen.
- Exgeschützte und wasserdichte Gehäuse gemäß den **NEMA**-Normen.
- Übereinstimmung mit den normen **UL**.
- Magnettyp CM25 mit Leitungsdose Größe 30 entsprechend ISO 4400 (**PG 11P**).
- Magnet aus Polyamid.
- Ausführungen: pneumatische Ansteuerung, mit/ohne Abluftdrossel
- Satz mit Befestigungsschrauben aus Edelstahl
- Satz mit 2 Abluftdrosseln
- Leitungsdose mit Leuchtdiode und Schutzbeschaltung oder mit konfektioniertem Kabel

Magnete

Spannung [V]	Teile Nr.	
~	24	430-4878
	230	430-4886
	115	430-4884
=	24	430-4869