



### Kurzhub-Zylinder

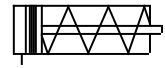
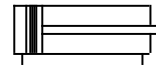
doppeltwirkend | einfachwirkend  
Magnetkolben

**Ø 12 – 80 mm**

### Baureihe 3.DM.

Ident Nr.  
105896 bis

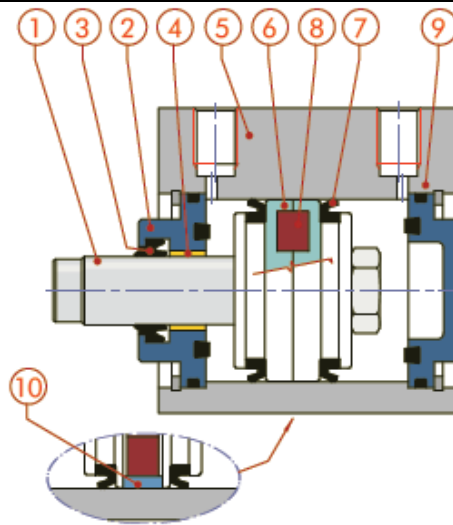
Ident Nr.  
105952 bis



### Technische Daten

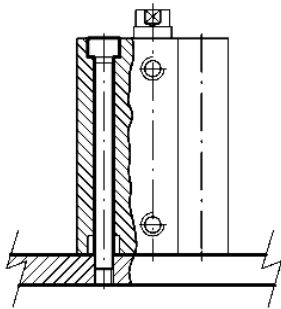
<b>Max. Arbeitsdruck</b>	<b>10 bar</b> ( 1 MPa – 145 psi )										
<b>Temperaturbereich</b>	<b>NBR</b>		Option								
	-10 °C/+80 °C		Polyurethan -10 °C/+80 °C		FKM -10 °C/+150 °C (ohne Magnet)			Nieder- -35 °C/+80 °C			
<b>Medium</b>	Luft ungeölt		<b>Achtung:</b> bei geölter Luft muss der Zylinder weiterhin mit								
<b>Kolben Ø</b>	<b>12</b>	<b>16</b>	<b>20</b>	<b>25</b>	<b>32</b>	<b>40</b>	<b>50</b>	<b>63</b>	<b>80</b>	<b>100</b>	
<b>Material Kolben</b>	Acetal-Kunstharz								Aluminium/ PTFE		
<b>Konstruktionsmerkmale</b>	- gezogene, anodisierte Aluminiumlegierung, Profilrohr - Deckel / Boden: Ø12 – 25 Messing 58 Ø 80 – 100 Aluminium										
<b>Standardhübe / Funktion</b>	<b>Funktion</b>		<b>Kolben Ø</b>			<b>Hub [mm]</b>					
	<b>einfachwirkend</b>		12 - 25			5 - 25					
			32 - 63			5 - 50					
	<b>doppeltwirkend</b>		12 - 25			5...50					
32 - 40			5...70								
<b>doppelt- / einfachwirkend</b>		50 - 63			5...110						
		80 - 100			5...150						
<b>Optionen (Anfrage)</b>	<b>doppelt- / einfachwirkend</b>		<b>Verdrehsicherung</b>			Ø12 - Ø63 / Hub 5-120mm Ø80 - Ø100 / Hub 5-150mm					
			<b>Hohle Kolbenstange</b>			Ø20 - Ø40 / Hub 5-100mm Ø50 - Ø63 / Hub 5-130mm Ø80 - Ø100 / Hub 5-165mm					
<b>Optionen (Anfrage)</b>	- Verdrehsicherung - doppeltwirkend/einfachwirkend –durchgehende Kolbenstange - einfachwirkend –Feder kopfseitig/deckelseitig - durchgehende Kolbenstange, hohle Ausführung - Gabelbefestigung Zapfenbefestigung										
<b>Abfrage</b>	<b>Magnetkolben</b>					Option Ohne Magnet					
<b>Ansprechdruck</b>	<b>Kolben Ø</b>		<b>Hub</b>			<b>Ansprechdruck [bar]</b>					
	12 - 32		alle			0,6					
40 - 100		0,4									
<b>Kraftentwicklung [6 bar]</b>	Siehe										
<b>Schmierung</b>	Ausrüstung mit <b>Dauerschmierung</b> ; - keine										
<b>Luftqualität</b>	Gefiltert mindestens 50µm										

### Werkstoffe

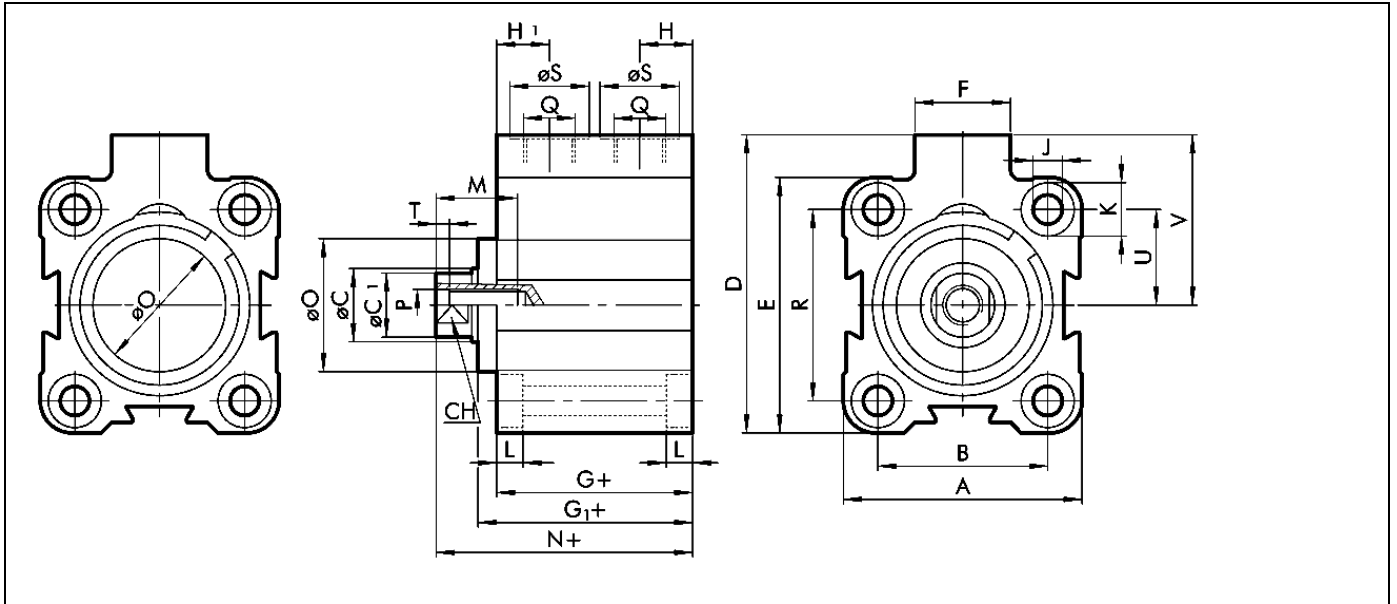


	Bauteil	Standard	Option
1	Kolbenstange	C 45-Stahl, verchromt	Edelstahl
2	Deckel / Boden	Ø12 – Ø25 Messing Alu-Guss	
3	Kolbenstangendichtung	NBR	Polyurethan, FKM
4	Führungsbuchse	Stahl / Bronze / PTFE-Einlage	
5	Rohr	Gezogene Aluminiumlegierung, anodisiert	
6	Kolbenhälften	Ø12 – Ø 63 Selbstschmierender Kunststoff Ø80 - Ø100 Aluminium mit PTFE-Führungsband	
7	Kolbendichtungen	NBR	Polyurethan / FKM
8	Magnet	Ø12 – Ø 63 Neodym Ø80 - Ø100 Kunststoffgebundener Ferrit	
9	Statische O-Ringe	NBR	FKM
10	Führungsband		PTFE

### Befestigung von Kurzhubzylindern



Direktbefestigung mit langen durchgehenden Schrauben oder mit Zugstangen.  
Werkstoffe der Befestigung: **nichtmagnetischer** Edelstahl

**Maße**
**Standardausführung - doppelwirkend**


+ = HUB HINZUFÜGEN

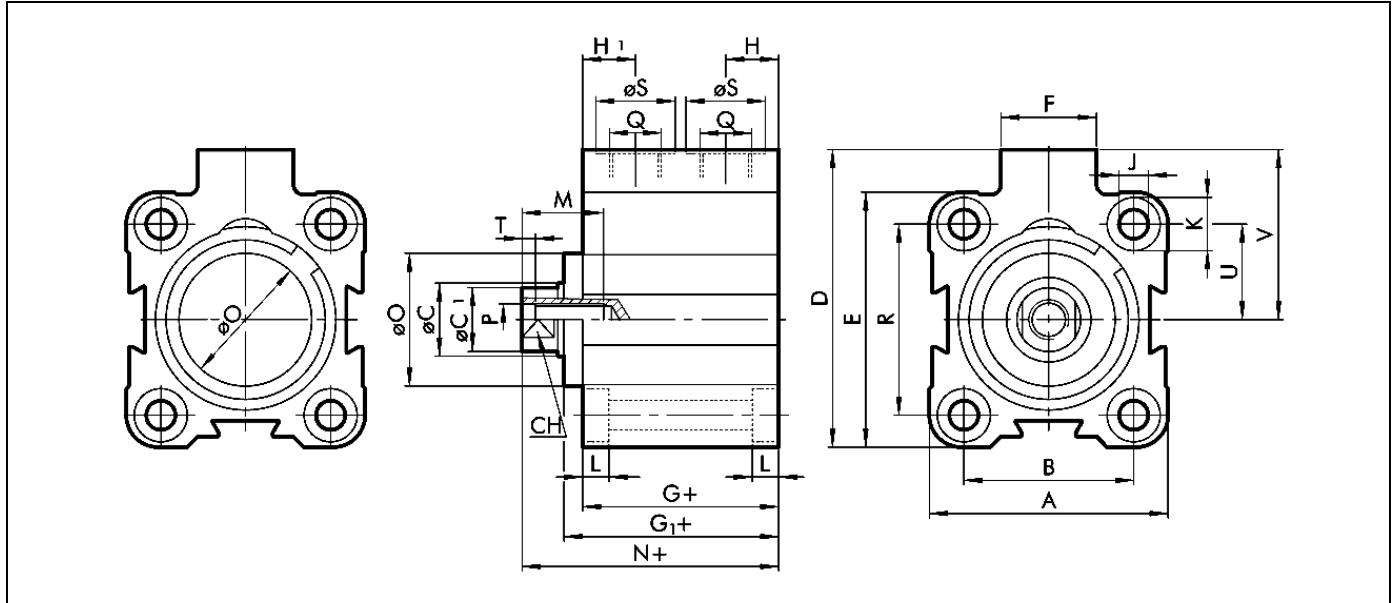
[mm]

Ø	A	B	ØC	ØC1	D	E	F	G	G1	H	H1	J	K	L	M
12	23,5	13	6	5,5	28	26	11	32,5		6,5	10,5	3,7	6	3,7	7
16	28	20	8	7,5	33	28	11	33		6,7	10,5	3,7	6	3,7	10
20	32	22	10	9	37	32	11	32		6,5	10,5	4,6	7,5	4,6	10
25	37	26	10	9	47,5	39	18	33	36,5	8,5	8,5	4,6	7,5	4,6	10
32	45	32	12	11	56	48	18	37	40,8	10	10	5,7	10	5,7	15
40	54,5	40	12	11	62,7	54,5	18	39,5	44,7	10	10	5,7	10	5,7	15
50	66	50	16	15	73	66	18	39,5	46,2	11	11	6,8	11	6,8	18
63	80	62	16	15	88	80	23	42	48,7	12	12	9	15	9	18
80	100	82	20	19	110	100	26	57	67,2	14	14	9	15	9	18
100	124	103	25	24	134	124	26	64	74,7	15	15	11	18	11	20

Ø	N	ØO	P	Q	R	ØS	CH	T	U	V
12	38		M3	M5		8	5	2	9,5	16,5
16	37,5		M5	M5	20	8	7	2	10	19
20	36,5		M5	M5	22	8	8	2	11	21
25	42,5	20	M5	G1/8	28	15	8	2	14	28
32	48,3	25	M6	G1/8	36	15	10	2,5	18	32
40	53,2	30	M6	G1/8	40	15	10	2,5	20	32,5
50	53,2	35	M8	G1/8	50	15	13	3,5	25	40
63	57,7	35	M8	G1/8	62	15	13	3,5	31	48
80	75,2	44	M10	G1/4	82	19	17	4	41	60
100	84,3	56	M12	G1/4	103	19	22	5	51,5	72

## Maße

## Einfachwirkend, -eingefahrene Kolbenstange

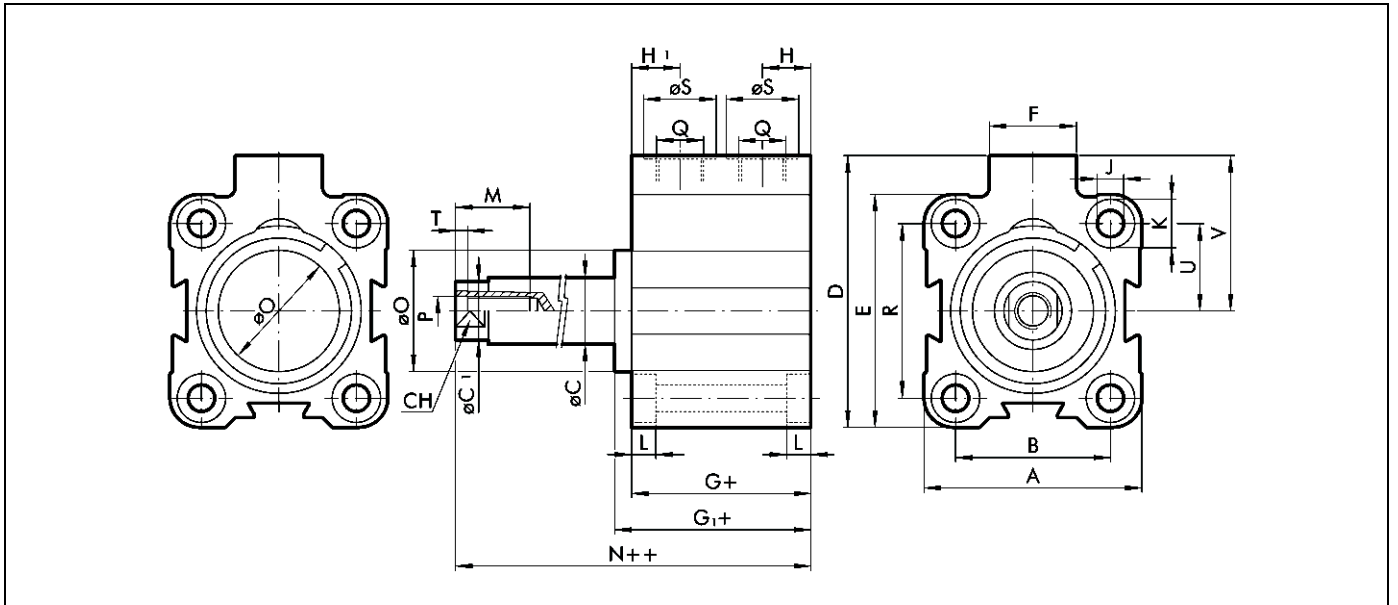


+ = HUB HINZUFÜGEN

[mm]

Ø	Hub	A	B	ØC	ØC1	D	E	F	G	G1	H	H1	J	K
12	5 - 25	23,5	13	6	5,5	28	26	11	32,5		6,5	10,5	3,7	6
16	5 - 25	28	20	8	7,5	33	28	11	33		6,7	10,5	3,7	6
20	5 - 25	32	22	10	9	37	32	11	32		6,5	10,5	4,6	7,5
25	5 - 25	37	26	10	9	47,5	39	18	33	36,5	8,5	8,5	4,6	7,5
32	5 - 25	45	32	12	11	56	48	18	37	40,8	10	10	5,5	10
	>25-50								45	48,8				
40	5-25	54,5	40	12	11	62,7	54,5	18	39,5	44,7	10	10	5,5	10
	>25-50								47,5	52,7				
50	5 - 25	66	50	16	15	73	66	18	39,5	46,2	11	11	6,6	11
	>25-50								47,5	54,2				
63	5 - 25	80	62	16	15	88	80	23	42	48,7	12	12	9	15
	>25-50								50	56,7				

Ø	L	M	N	ØO	P	Q	R	ØS	CH	T	U	V
12	3,7	7	38		M3	M5		8	5	2	9,5	16,5
16	3,7	10	37,5		M5	M5	20	8	7	2	10	19
20	4,6	10	36,5		M5	M5	22	8	8	2	11	21
25	4,6	10	42,5	20	M5	G1/8	28	15	8	2	14	28
32	5,7	15	48,3	25	M6	G1/8	36	15	10	2,5	18	32
			56,3									
40	5,7	15	53,2	30	M6	G1/8	40	15	10	2,5	20	35,5
			61,2									
50	6,8	18	53,2	35	M8	G1/8	50	15	13	3,5	25	40
			61,2									
63	9	18	57,7	35	M8	G1/8	62	15	13	3,5	31	48
			65,7									

**Maße**
**Einfachwirkend, -ausgefahrene Kolbenstange**


+ = HUB HINZUFÜGEN

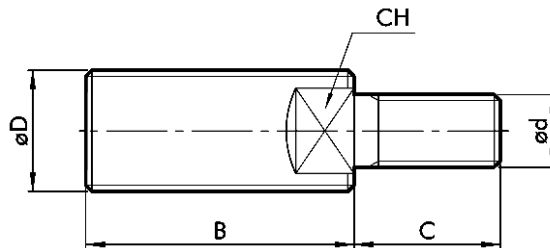
[mm]

Ø	Hub	A	B	ØC	ØC1	D	E	F	G	G1	H	H1	J	K
12	5 - 25	23,5	13	6	5,5	28	26	11	32,5		6,5	10,5	3,7	6
16	5 - 25	28	20	8	7,5	33	28	11	33		6,7	10,5	3,7	6
20	5 - 25	32	22	10	9	37	32	11	32		6,5	10,5	4,6	7,5
25	5 - 25	37	26	10	9	47,5	39	18	33	36,5	8,5	8,5	4,6	7,5
32	5 - 25	45	32	12	11	56	48	18	37	40,8	10	10	5,5	10
	>25-50								45	48,8				
40	5-25	54,5	40	12	11	62,7	54,5	18	39,5	44,7	10	10	5,5	10
	>25-50								47,5	52,7				
50	5 - 25	66	50	16	15	73	66	18	39,5	46,2	11	11	6,6	11
	>25-50								47,5	54,2				
63	5 - 25	80	62	16	15	88	80	23	42	48,7	12	12	9	15
	>25-50								50	56,7				

Ø	L	M	N	ØO	P	Q	R	ØS	CH	T	U	V
12	3,7	7	38		M3	M5		8	5	2	9,5	16,5
16	3,7	10	37,5		M5	M5	20	8	7	2	10	19
20	4,6	10	36,5		M5	M5	22	8	8	2	11	21
25	4,6	10	42,5	20	M5	G1/8	28	15	8	2	14	28
32	5,7	15	48,3	25	M6	G1/8	36	15	10	2,5	18	32
			56,3									
40	5,7	15	53,2	30	M6	G1/8	40	15	10	2,5	20	35,5
			61,2									
50	6,8	18	53,2	35	M8	G1/8	50	15	13	3,5	25	40
			61,2									
63	9	18	57,7	35	M8	G1/8	62	15	13	3,5	31	48
			65,7									

## Gewindenippel für Kolbenstange

zur Montage von Zubehör an der Kolbenstange

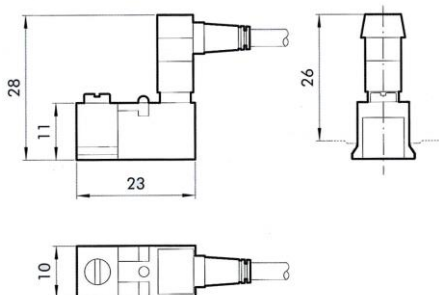


Artikel Nr.		$\varnothing D$	$\varnothing d$	B	C	CH	Gewicht [g]
437.701-M	auf Anfrage	M6	M3	16	6	4	3
437.702-M	auf Anfrage	M8	M5	20	9	6	8
437.703-M	auf Anfrage	M10x1,25	M5	22	9	7	12
437.704-M	auf Anfrage	M10x1,25	M6	22	12	7	14
437.705-M	auf Anfrage	M12x1,25	M6	24	12	10	14
437.706-M	auf Anfrage	M16x1,5	M8	32	15	13	20
437.707-M	auf Anfrage	M20x1,5	M10	40	15	17	96
437.708-M	auf Anfrage	M20x1,5	M12	40	18	17	102

## Sensoren

Maße [mm]

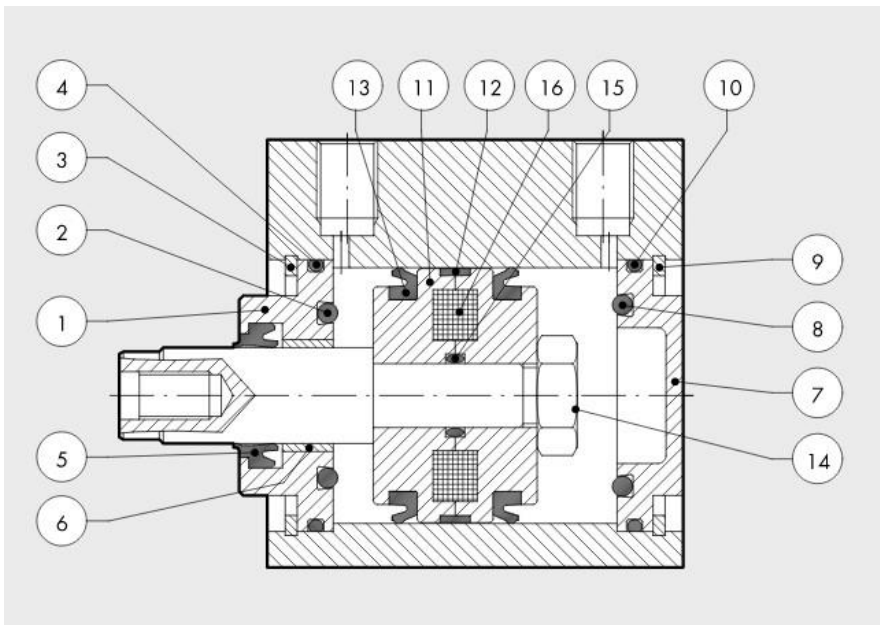
Artikel Nr.	Ident Nr.	Kolben $\varnothing$	Bezeichnung
435.779-M	105966	12 - 80	Magnetsensor-Reed (inkl. 2,5 m Kabel)



**Dichtsätze**

Artikel Nr.	Typen Nr.	Kolben-Ø	Material
129884	435.7012-NBR	12	NBR
129885	435.7016-NBR	16	NBR
129886	435.7020-NBR	20	NBR
129887	435.7025-NBR	25	NBR
129888	435.7032-NBR	32	NBR
129889	435.7040-NBR	40	NBR
129890	435.7050-NBR	50	NBR
129891	435.7063-NBR	63	NBR
129892	435.7080-NBR	80	NBR
129893	435.7012-PU	12	PU
129894	435.7016-PU	16	PU
129895	435.7020-PU	20	PU
129896	435.7025-PU	25	PU
129897	435.7032-PU	32	PU
129898	435.7040-PU	40	PU
129899	435.7050-PU	50	PU
129900	435.7063-PU	63	PU
129901	435.7080-PU	80	PU

Jeweils bestehend aus Positionen 2, 4, 5, 8, 10, 13 und 15



## Bestellinformationen

Artikel Nr.	Ident Nr.
3.DM.12005	105896
3.DM.12010	105897
3.DM.12025	105898
3.DM.12030	105899
3.DM.12040	105900
3.DM.16005	105901
3.DM.16010	105902
3.DM.16025	105903
3.DM.16030	105904
3.DM.16040	105905
3.DM.20005	105906
3.DM.20010	105907
3.DM.20025	105908
3.DM.20030	105909
3.DM.20040	105910
3.DM.20050	105911
3.DM.25005	105912
3.DM.25010	105913
3.DM.25025	105914
3.DM.25030	105915
3.DM.25040	105916
3.DM.25050	105917
3.DM.32005	105918
3.DM.32010	105919
3.DM.32025	105920
3.DM.32030	105921
3.DM.32040	105922
3.DM.32050	105923
3.DM.40005	105924
3.DM.40010	105925
3.DM.40025	105926
3.DM.40030	105927
3.DM.40040	105928
3.DM.40050	105929
3.DM.50005	105930
3.DM.50010	105931
3.DM.50025	105932
3.DM.50030	105933
3.DM.50040	105934
3.DM.50050	105935
3.DM.50070	105936

## Bestellinformationen

Artikel Nr.	Ident Nr.
3.DM.63005	105937
3.DM.63010	105938
3.DM.63025	105939
3.DM.63030	105940
3.DM.63040	105941
3.DM.63050	105942
3.DM.63070	105943
3.DM.80005	105944
3.DM.80010	105945
3.DM.80025	105946
3.DM.80030	105947
3.DM.80040	105948
3.DM.80050	105949
3.DM.80070	105950
3.DM.80100	105951
3.EMF.12010	105952
3.EMF.12025	105953
3.EMF.16010	105954
3.EMF.16025	105955
3.EMF.20010	105956
3.EMF.20025	105957
3.EMF.25010	105958
3.EMF.25025	105959
3.EMF.32010	105960
3.EMF.32025	105961
3.EMF.40010	105962
3.EMF.40025	105963
3.EMF.50025	105964
3.EMF.63025	105965



